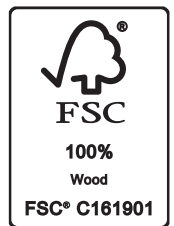
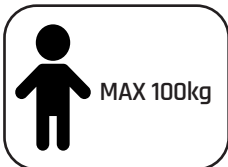
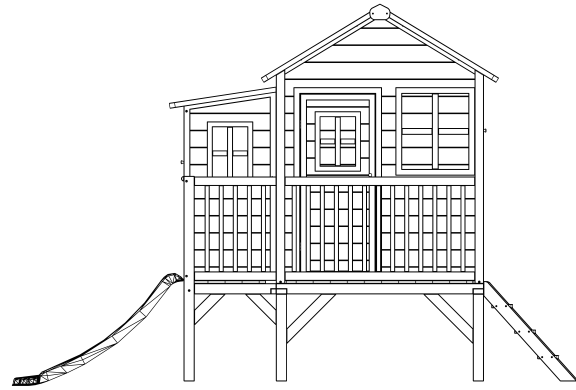
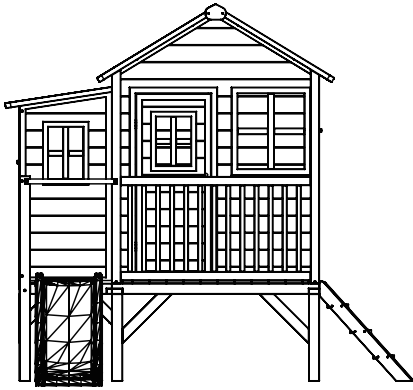
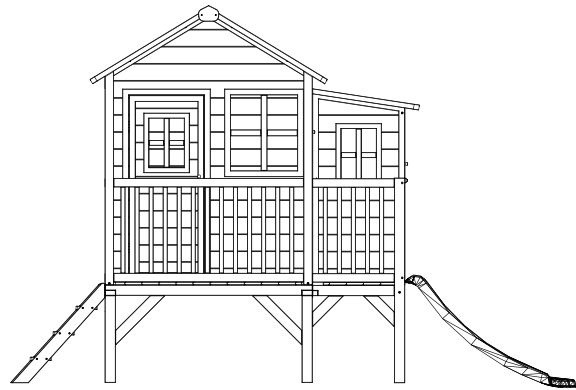
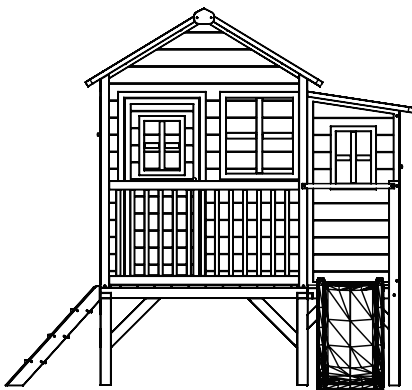


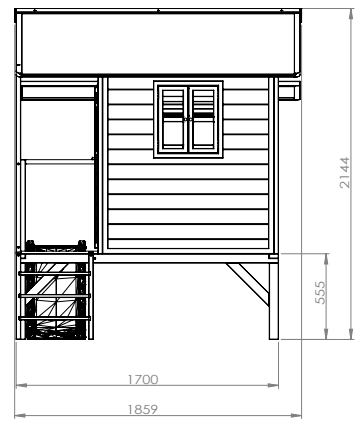
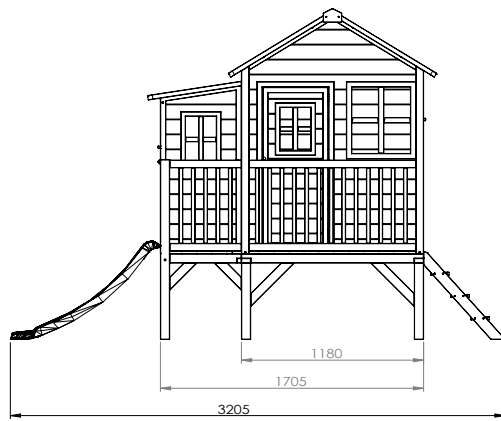
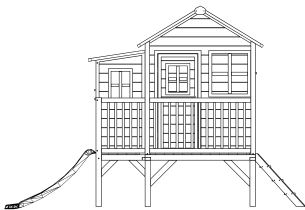
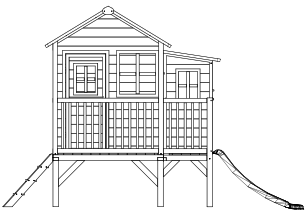
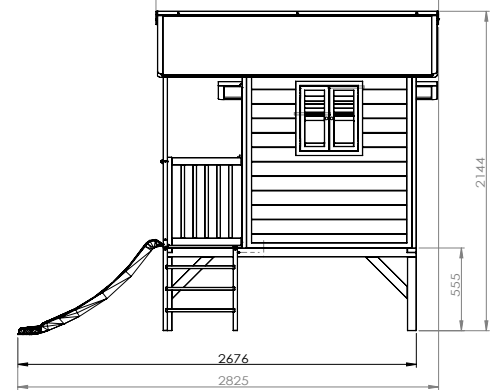
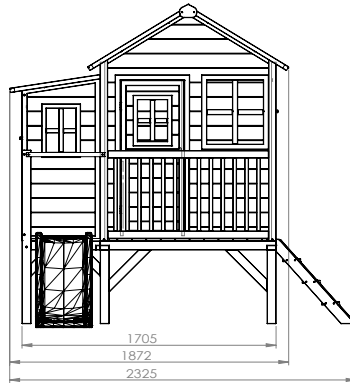
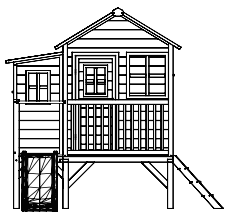


# Playhouse

EXIT Loft 350



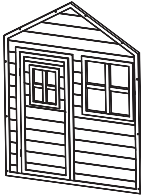
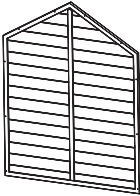






# EXIT Loft 350



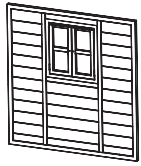
**149kg**

## EXIT LOFT 350

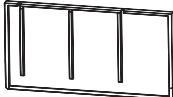
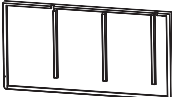


EXIT Loft / Front & Back | 68.05.10.00/68.05.11.00/68.05.12.00/68.05.13.00/68.05.14.00 | Box 1

<b>1</b>		<b>2</b>		<b>3</b>		<b>4</b>	
	68.07.03.94   1X		68.07.33.03   1X *		68.07.10.01   10X		68.07.10.04   5X
<b>5</b>		<b>6</b>		<b>7</b>		<b>*</b>	
	Ø3.5x40   10X		Ø5x50   12X		Ø4x50   8X		Tool   1X
	50.99.90.20   1X						

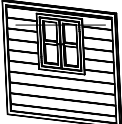



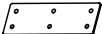


EXIT Loft / Side | 68.04.15.00/68.04.16.00/68.04.17.00/68.04.18.00/68.04.19.00 | Box 2

<b>8</b>	
	68.07.03.95   1X *

EXIT Loft 300/500 / Roof (Grey) | 68.05.20.01 | Box 3

<b>9</b>		<b>10</b>		<b>11</b>		<b>12</b>	
	68.07.03.04   1X *		68.07.03.05   1X		50.99.90.23   1X		50.99.90.25   2X

EXIT Loft Attachment | 68.55.10.00/68.55.11.00/68.55.12.00 | Box 4  
Side + Roof panels | 68.55.13.00/68.55.14.00

<b>13</b>		<b>14</b>		<b>15</b>		<b>16</b>	
	68.07.03.91   1X		PE0301 68.07.03.01   1X		68.07.03.02   1X		68.07.03.03   1X *
<b>17</b>							
	68.07.10.06   4X						
<b>7</b>		<b>18</b>					
	Ø4x50   5X		Ø4x25   24X				
	50.99.92.15   1X						

EXIT Loft / Barrier+Floor 68.05.60.00 Box 5















<p><b>19</b></p> <p>68.07.13.14 1X</p>	<p><b>20</b></p> <p>68.07.13.10 1X</p>	<p><b>21</b></p> <p>68.07.13.11 2X*</p>	<p><b>22</b></p> <p>68.07.13.12 2X</p>				
<table border="1"> <tr> <td> <p><b>7</b></p> <p>Ø4x50 2X</p> </td> <td> <p><b>23</b></p> <p>Ø5x80 6X</p> </td> </tr> <tr> <td colspan="2"> <p>50.99.92.60 1X</p> </td> </tr> </table>				<p><b>7</b></p> <p>Ø4x50 2X</p>	<p><b>23</b></p> <p>Ø5x80 6X</p>	<p>50.99.92.60 1X</p>	
<p><b>7</b></p> <p>Ø4x50 2X</p>	<p><b>23</b></p> <p>Ø5x80 6X</p>						
<p>50.99.92.60 1X</p>							

EXIT Loft 300/Frame+stairs 68.03.70.00 Box 6




<p><b>24</b></p> <p>68.07.10.01 8X</p>	<p><b>25</b></p> <p>68.07.13.02 4X</p>	<p><b>26</b></p> <p>68.07.13.16 1X</p>	<p><b>27</b></p> <p>68.07.13.17 1X</p>								
<p><b>28</b></p> <p>PF1318 68.07.13.18 1X</p>	<p><b>29</b></p> <p>68.07.13.20 1X</p>	<p><b>30</b></p> <p>68.07.13.15 1X</p>	<p><b>31</b></p> <p>68.07.13.19 1X*</p>								
<p><b>32</b></p> <p>68.07.13.04 1X</p>	<p><b>33</b></p> <p>68.07.13.05 1X</p>	<p><b>34</b></p> <p>68.07.10.07 1X</p>	<p><b>35</b></p> <p>50.99.90.44 3X</p>								
<table border="1"> <tr> <td> <p><b>6</b></p> <p>Ø5x50 16X</p> </td> <td> <p><b>36</b></p> <p>Ø4x40 2X</p> </td> <td> <p><b>7</b></p> <p>Ø4x50 22X</p> </td> <td> <p><b>23</b></p> <p>Ø5x80 16X</p> </td> </tr> <tr> <td colspan="4"> <p>50.99.92.30 1X</p> </td> </tr> </table>				<p><b>6</b></p> <p>Ø5x50 16X</p>	<p><b>36</b></p> <p>Ø4x40 2X</p>	<p><b>7</b></p> <p>Ø4x50 22X</p>	<p><b>23</b></p> <p>Ø5x80 16X</p>	<p>50.99.92.30 1X</p>			
<p><b>6</b></p> <p>Ø5x50 16X</p>	<p><b>36</b></p> <p>Ø4x40 2X</p>	<p><b>7</b></p> <p>Ø4x50 22X</p>	<p><b>23</b></p> <p>Ø5x80 16X</p>								
<p>50.99.92.30 1X</p>											



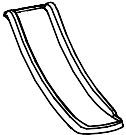
EXIT Loft 350/Frame+Floor 68.03.90.00 Box 7

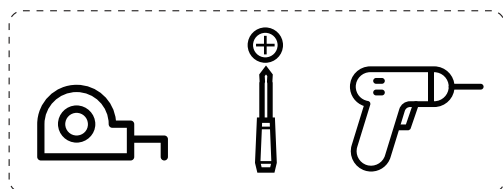
<b>37</b>  68.07.13.28 1X	<b>38</b>  68.07.13.29 1X	<b>39</b>  68.07.13.22 1X	<b>40</b>  68.07.13.26 1X
<b>24</b>  68.07.10.01 2X	<b>25</b>  68.07.13.02 1X	<b>41</b>  68.07.13.27 1X	<b>42</b>  68.07.13.24 1X
<b>43</b>  68.07.10.07 4X	<b>44</b>  68.07.13.23 1X	<b>45</b>  68.07.13.30 1X	<b>46</b>  68.07.13.25 1X*
<b>47</b>  68.07.10.10 1X	<b>48</b>  68.07.13.21 1X		

<b>6</b>  Ø5x50 15X 50.99.92.35 1X	<b>36</b>  Ø4x40 2X	<b>23</b>  Ø5x80 14X
--	--	---

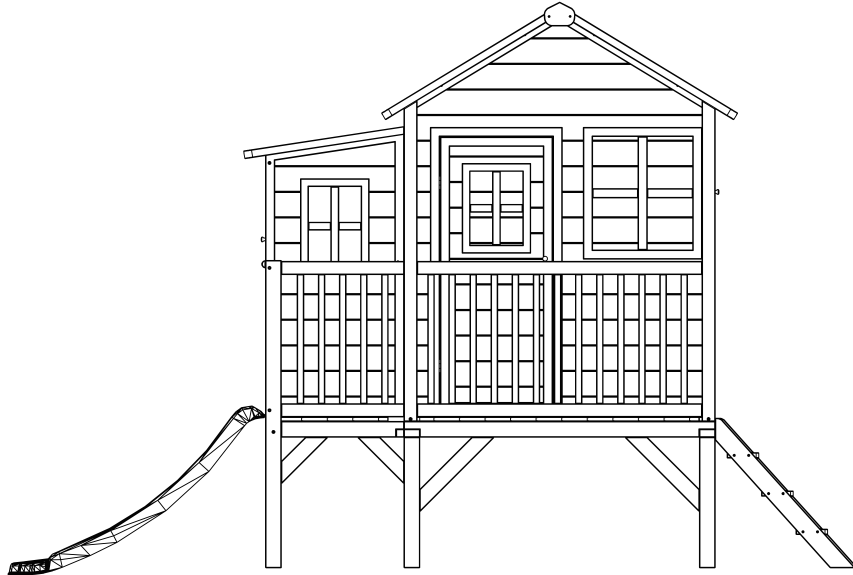
EXIT Loft 300/350 slide 68.20.10.00 Box 8

**49**  
  
68.20.10.00 1X

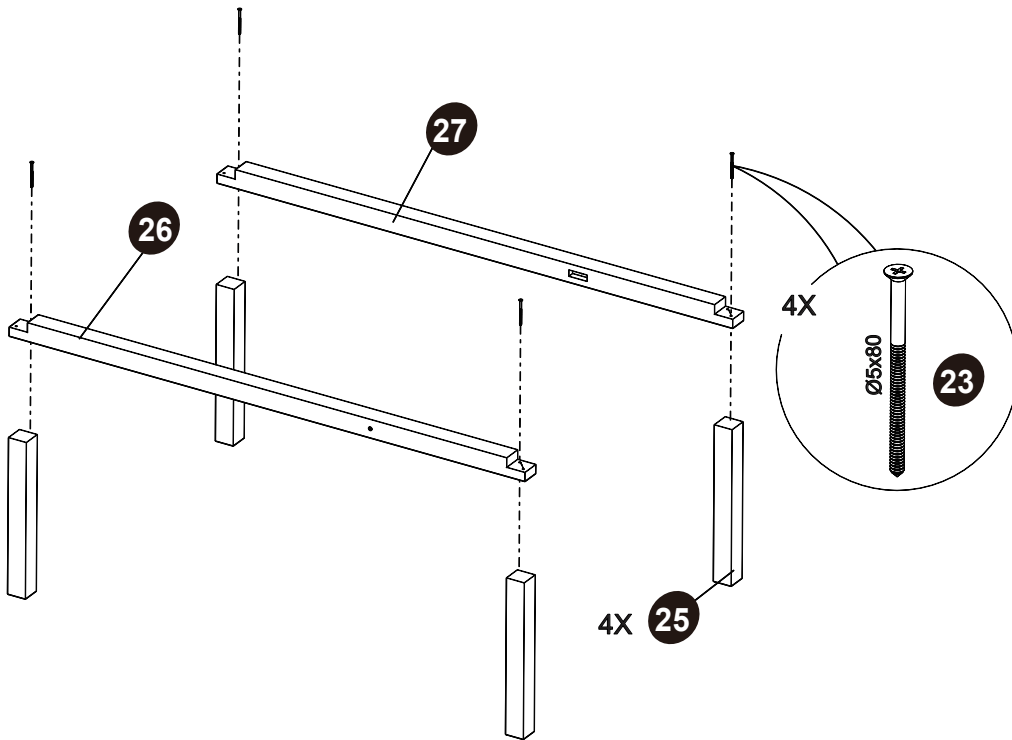


\* BOX REFERENCE: XX.XX.XX  
PRODUCTION ID: XXX XXX

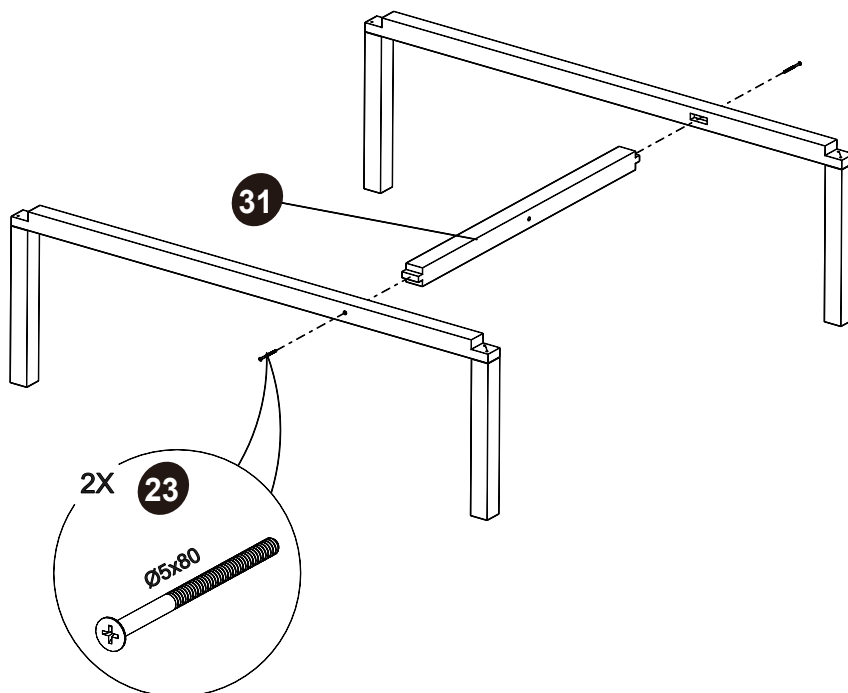




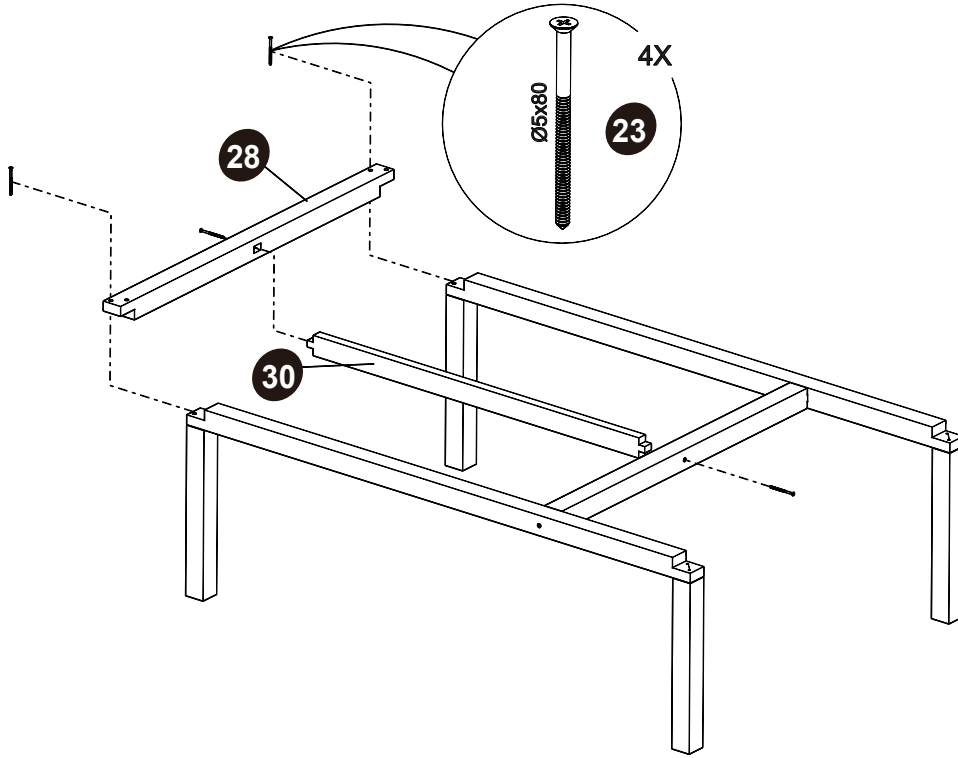
**1**



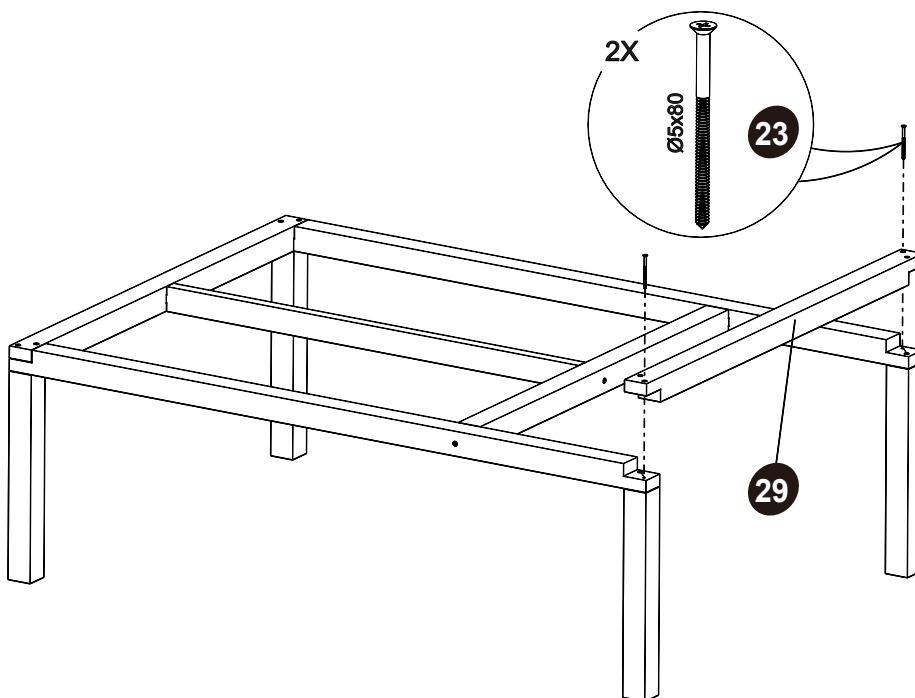
**2**



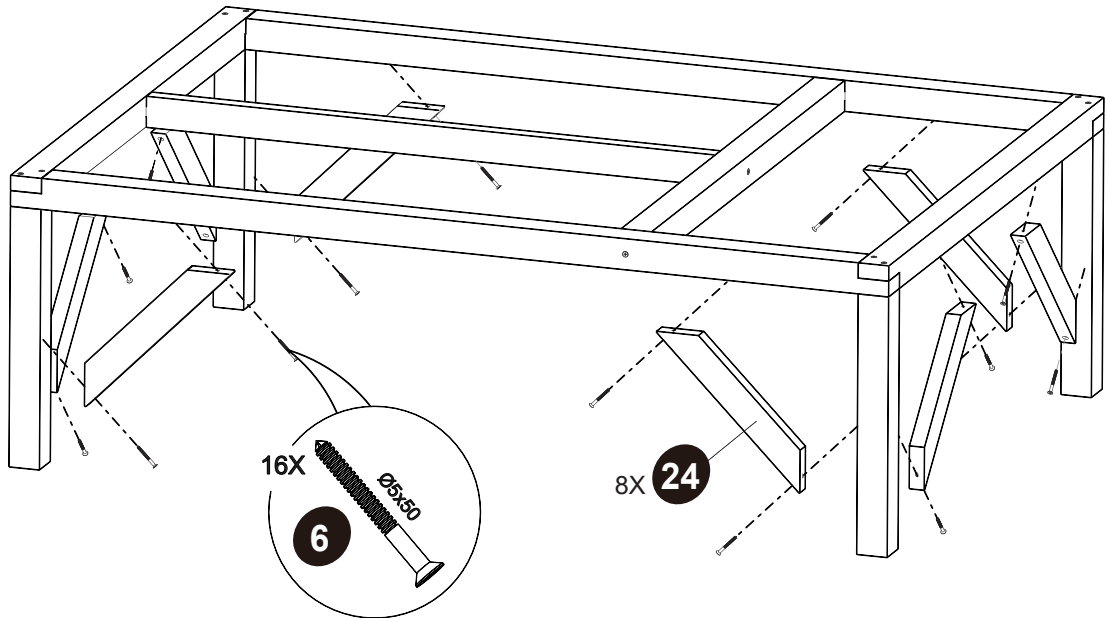
**3**



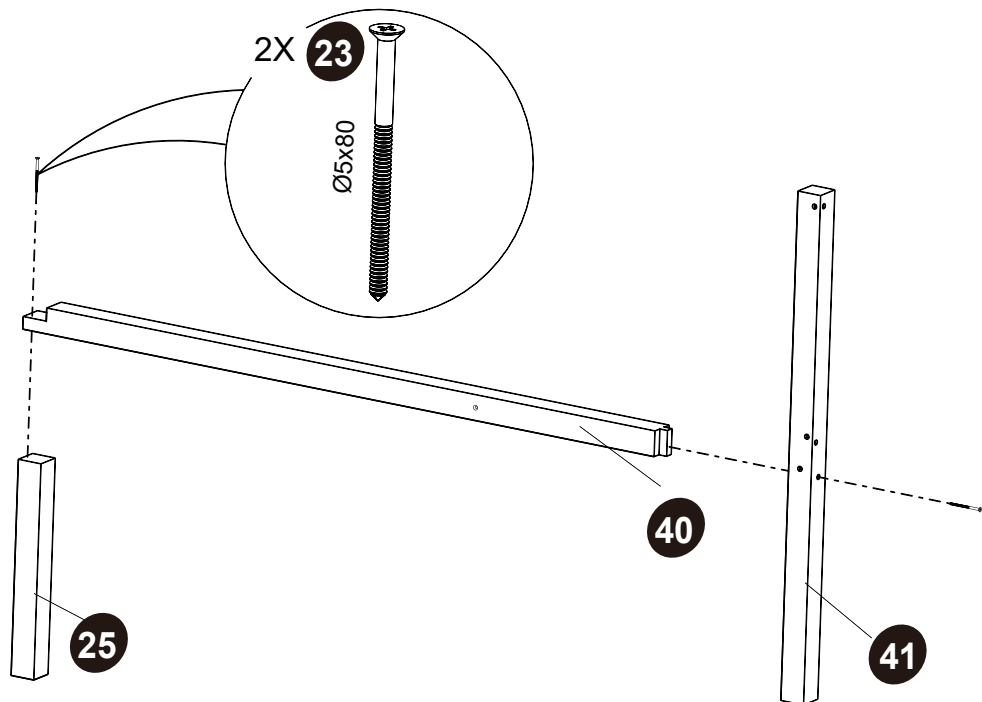
**4**



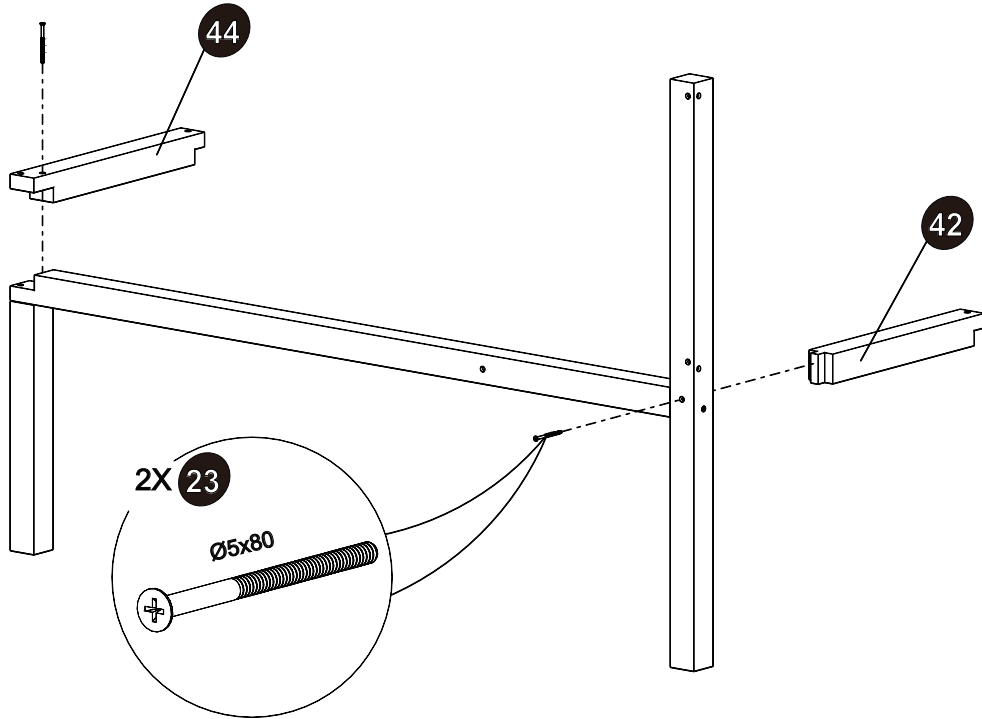
5



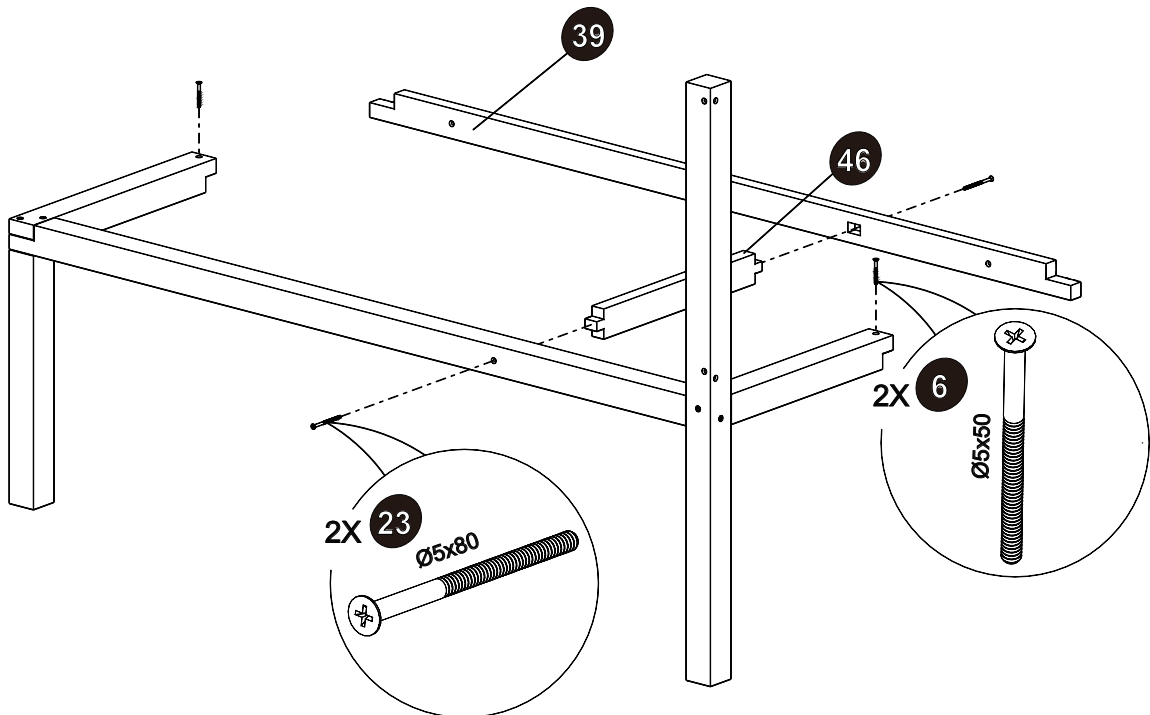
6



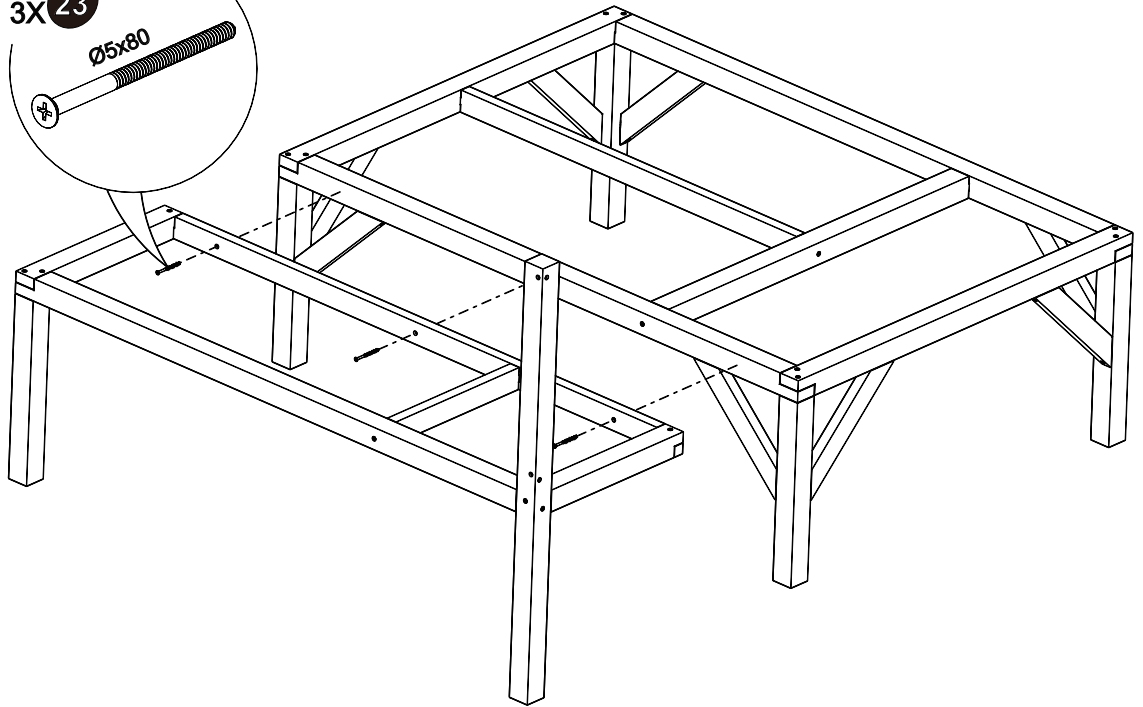
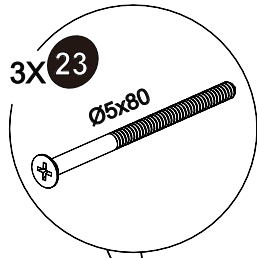
**7**



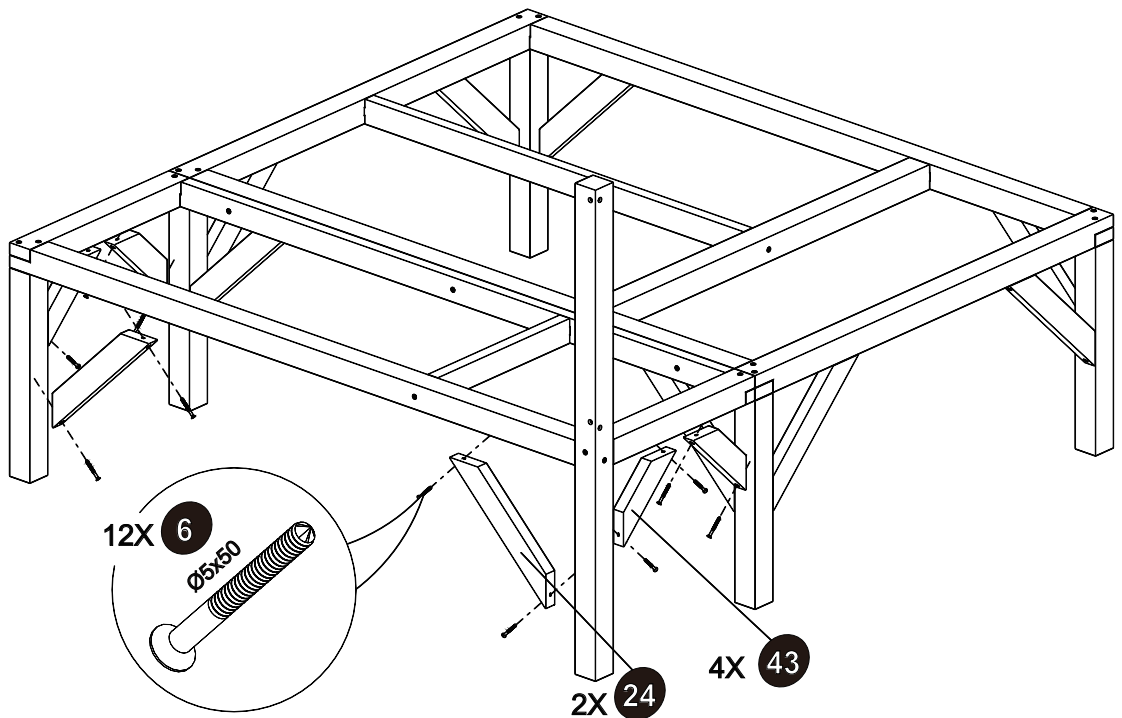
**8**



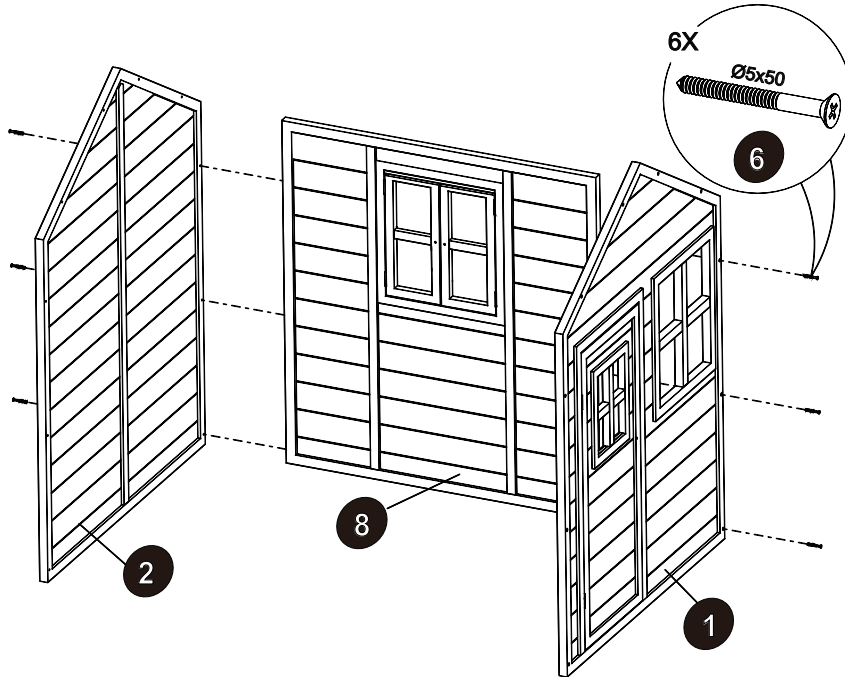
9



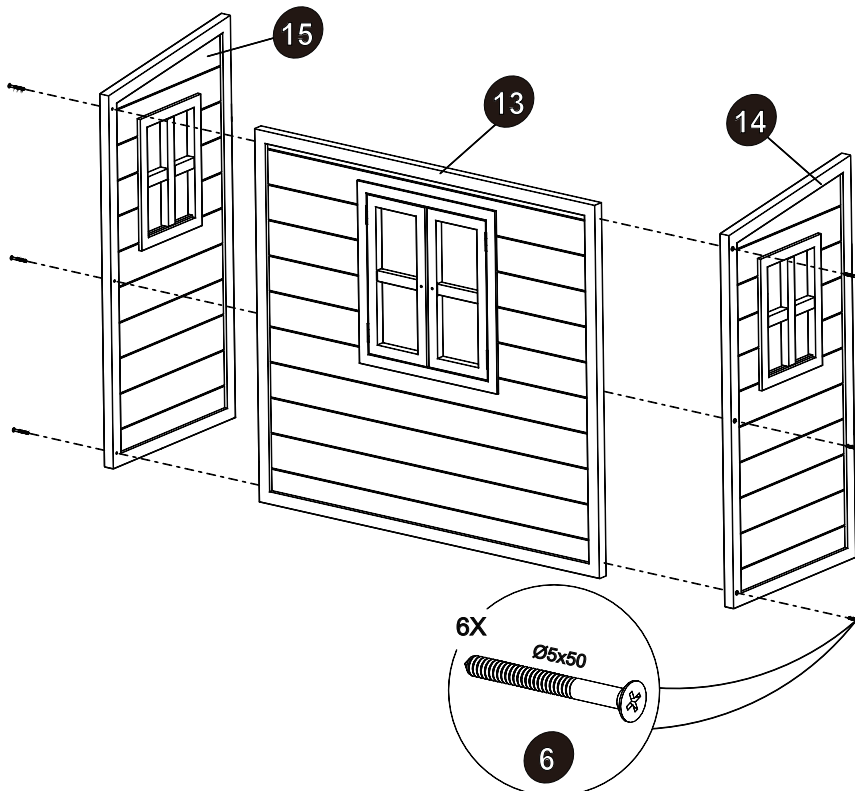
10



**11**

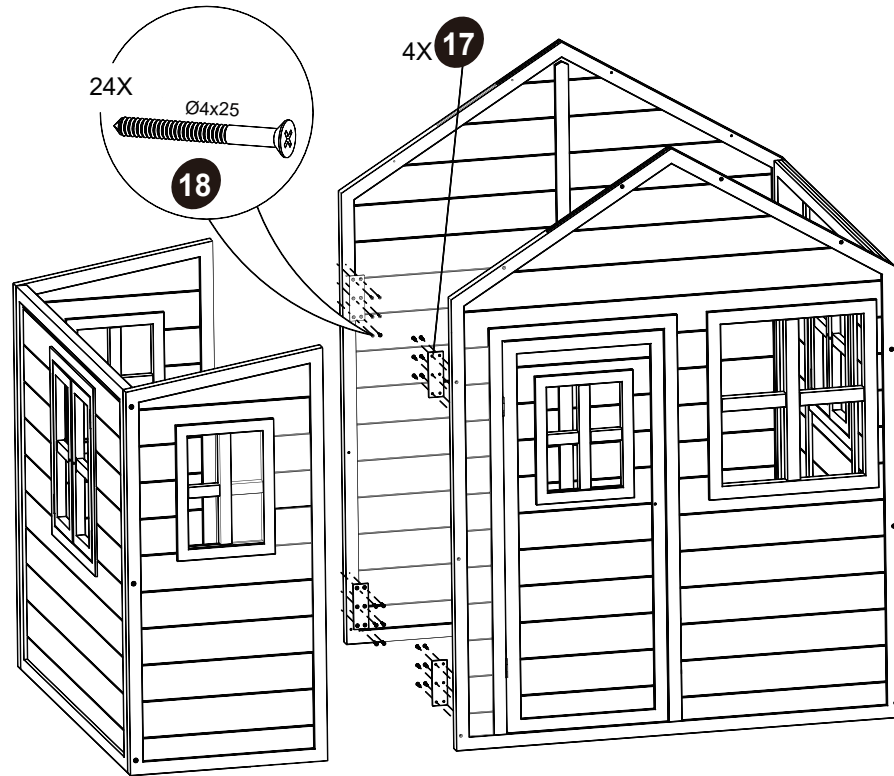


**12**

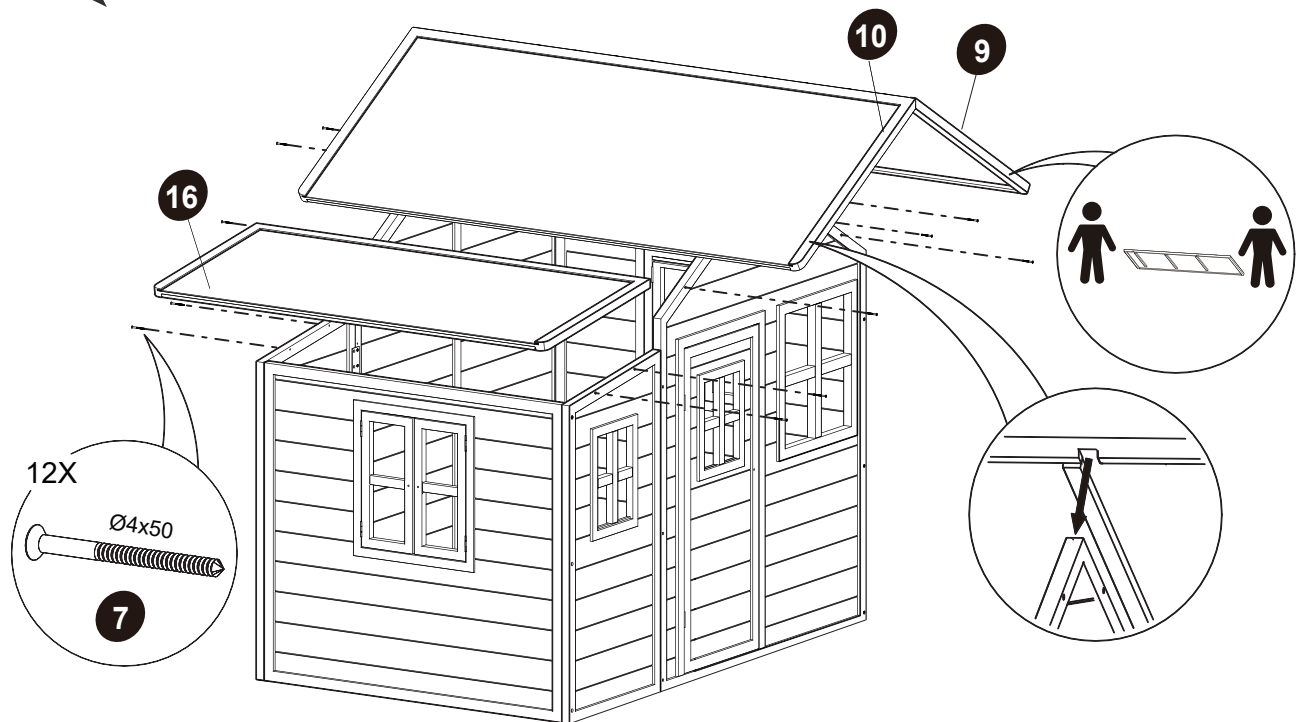




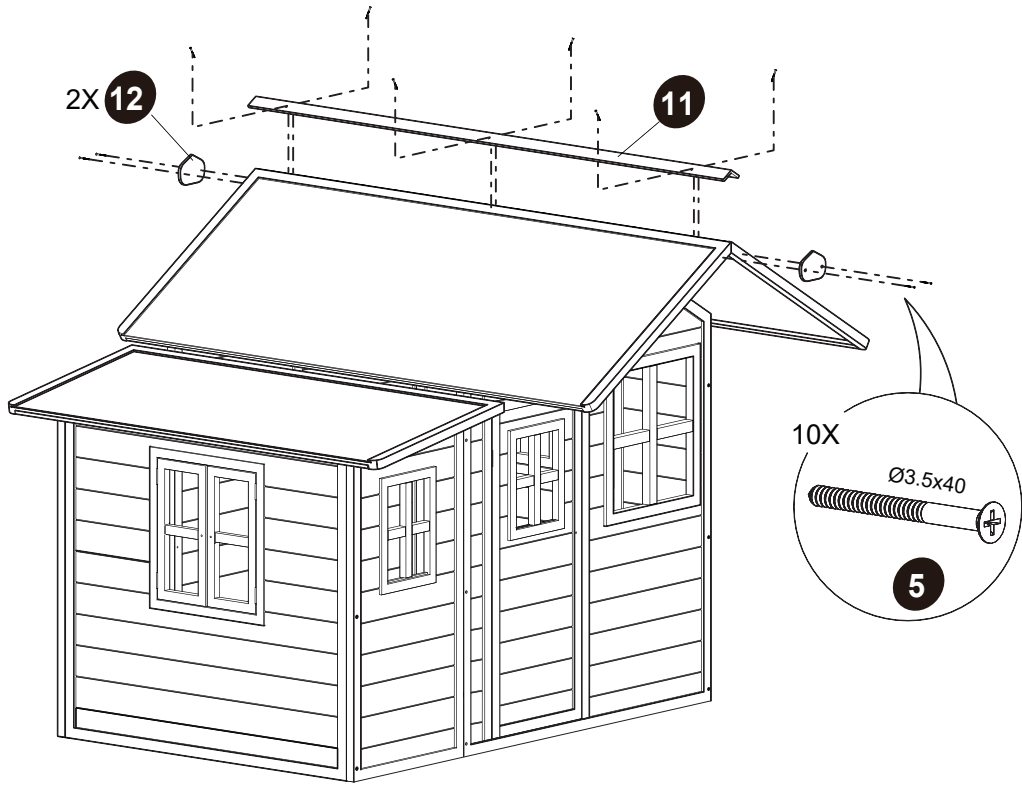
**13**



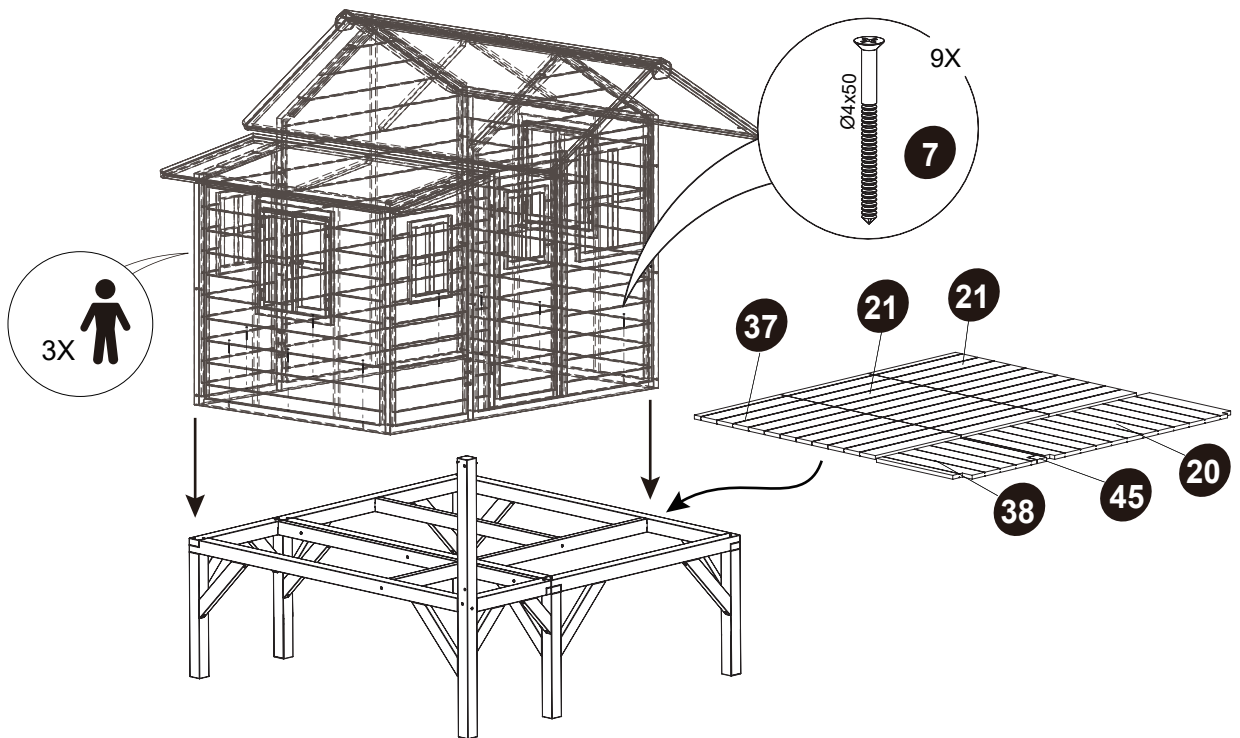
**14**



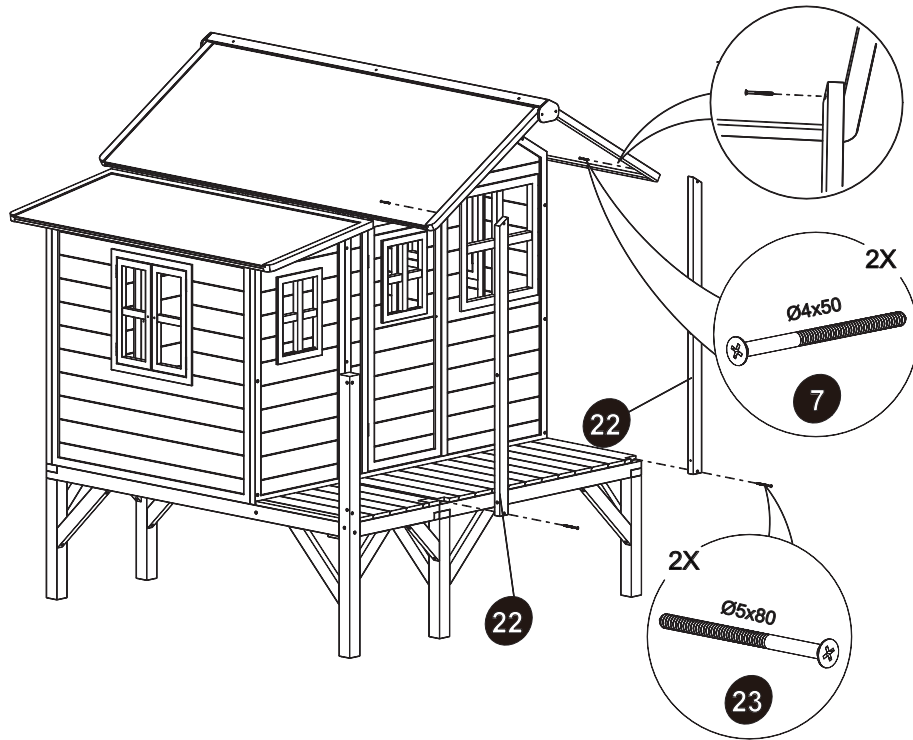
**15**



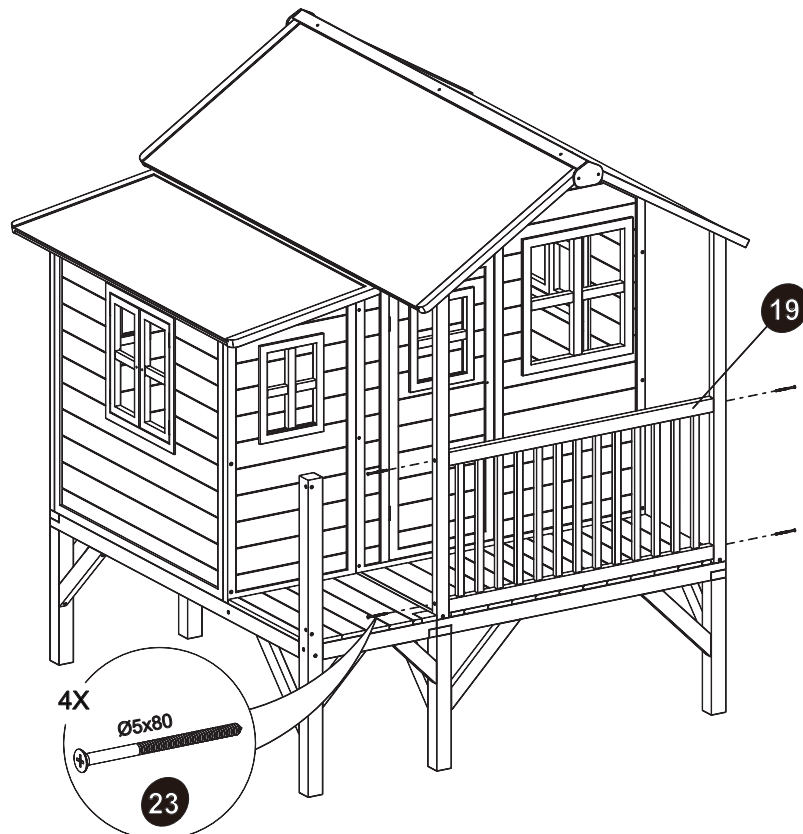
**16**



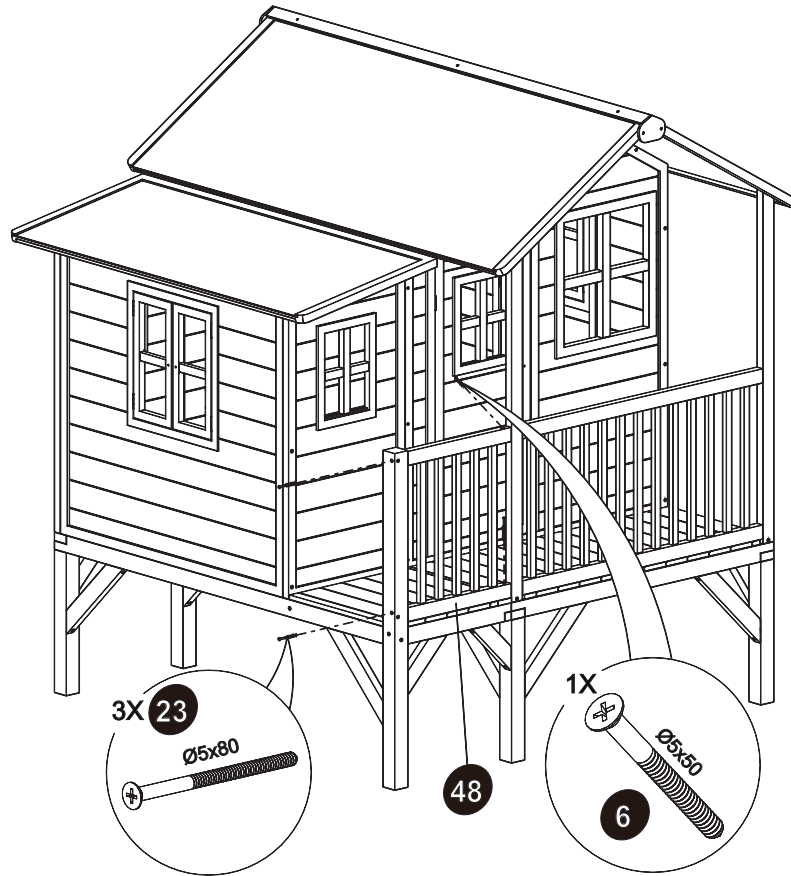
17



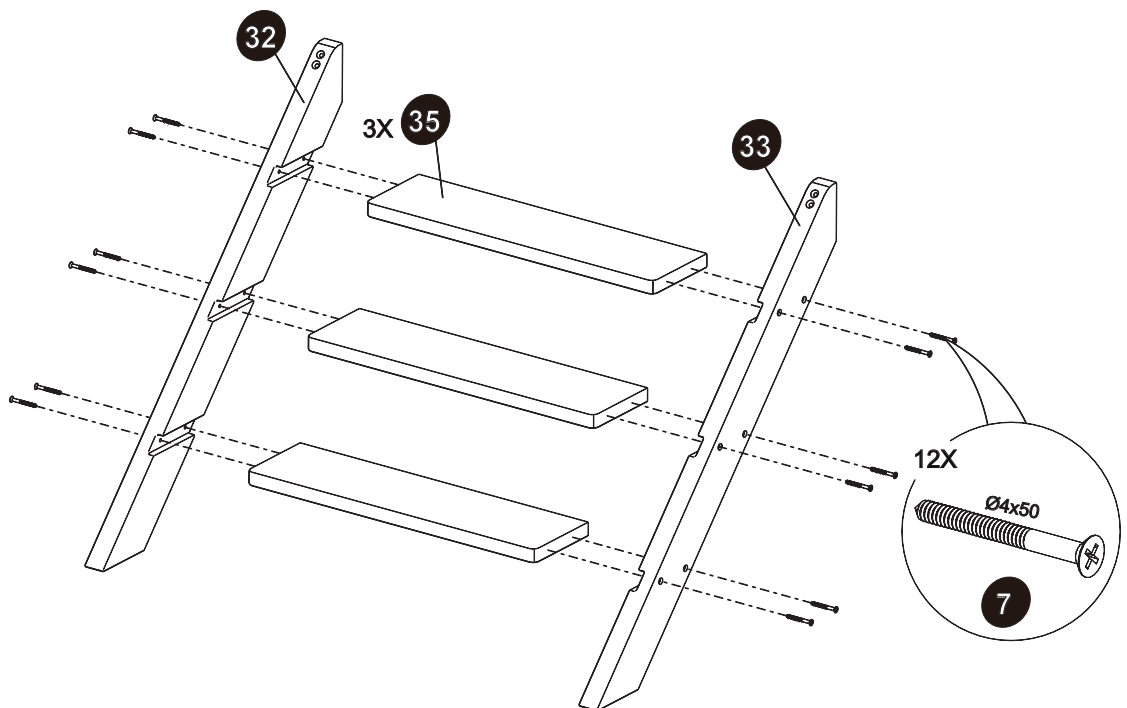
18



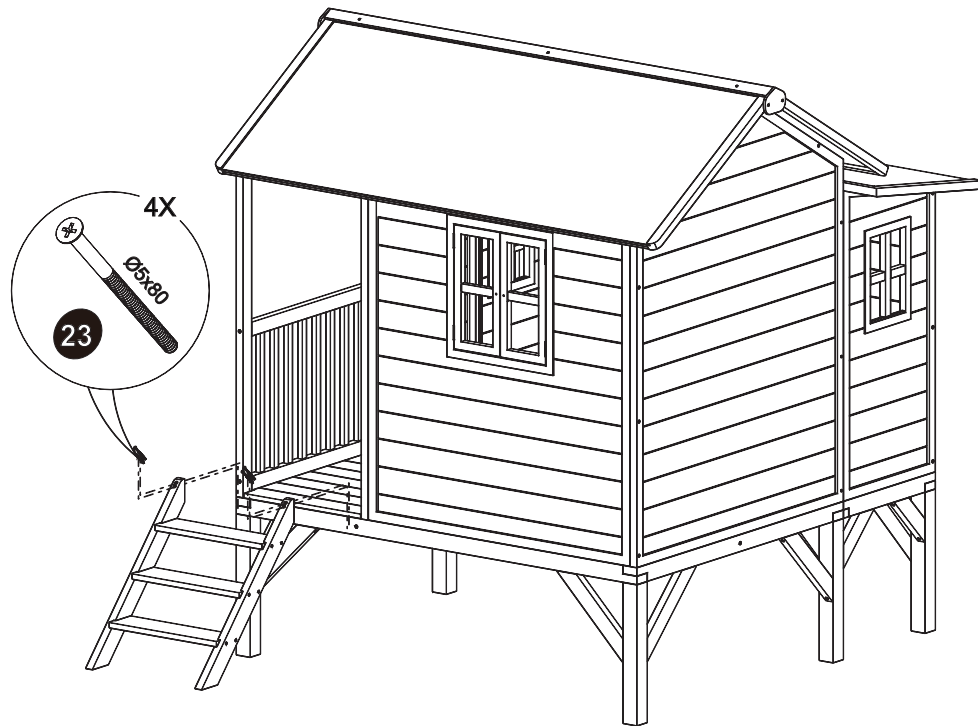
**19**



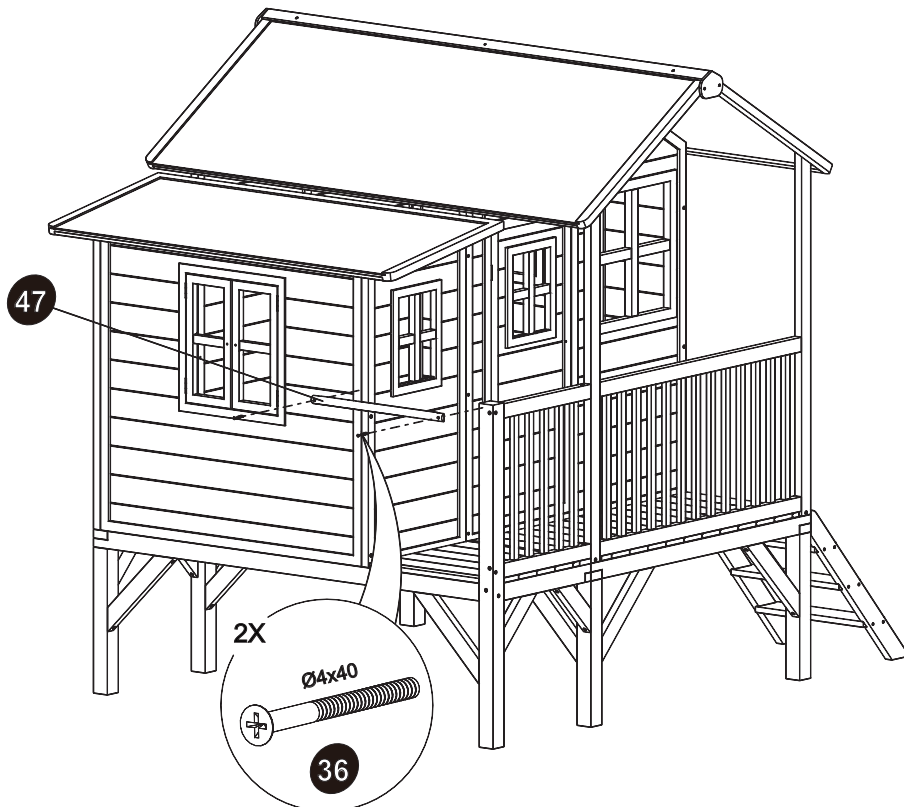
**20**



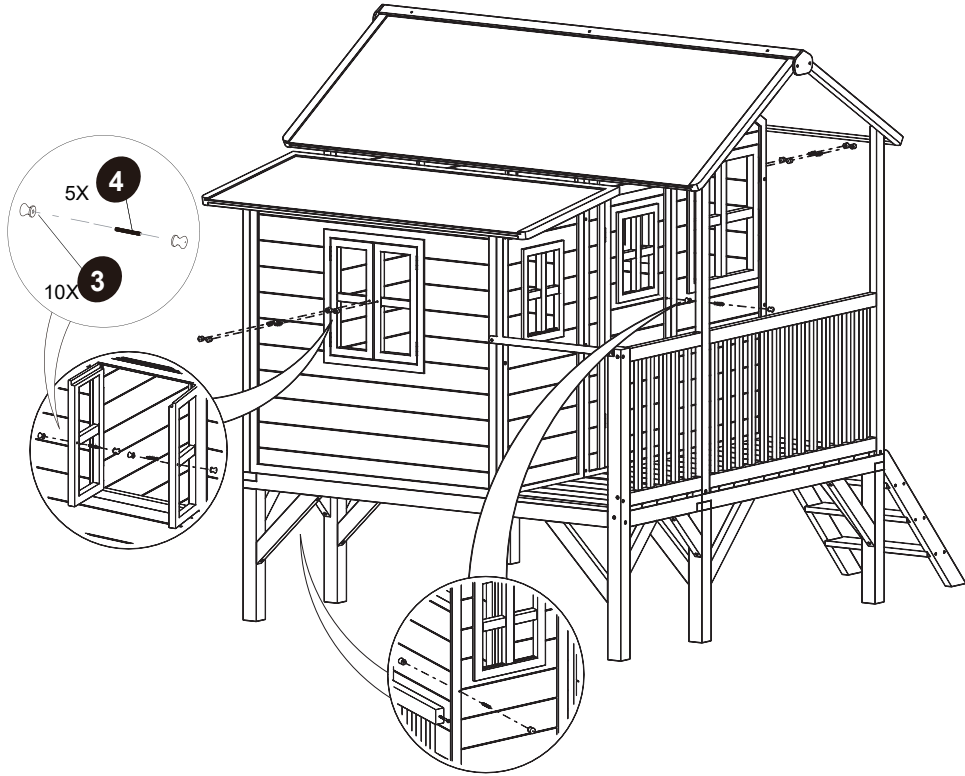
21



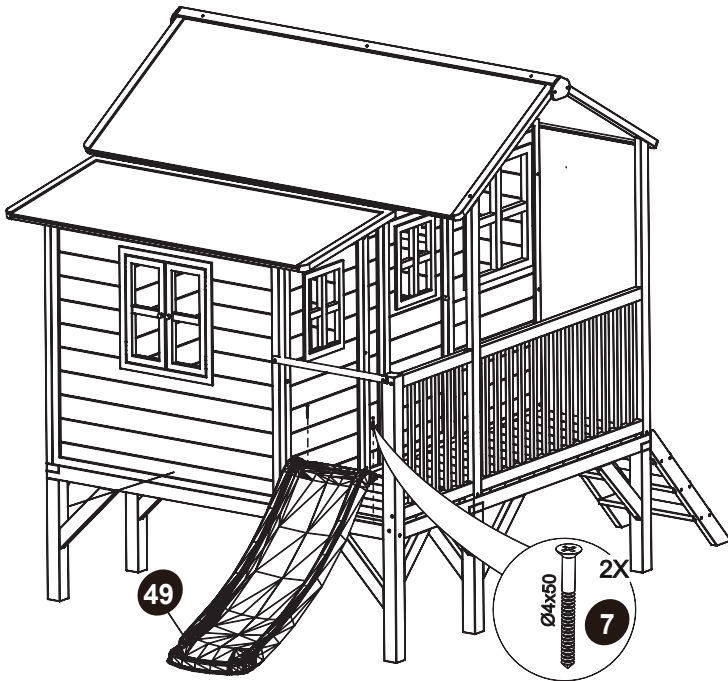
22



**23**

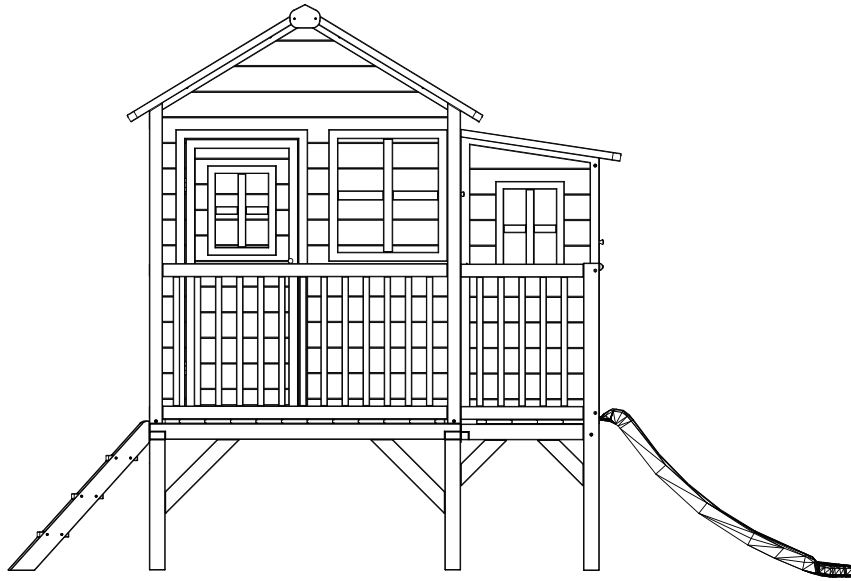


**24**

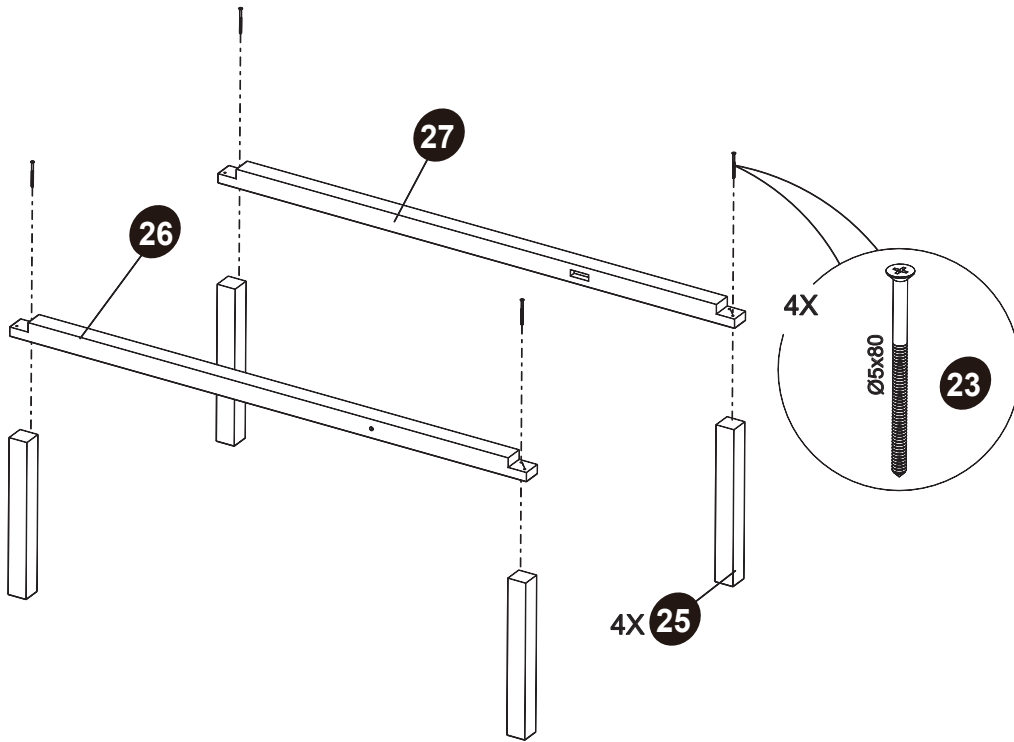


# Playhouse

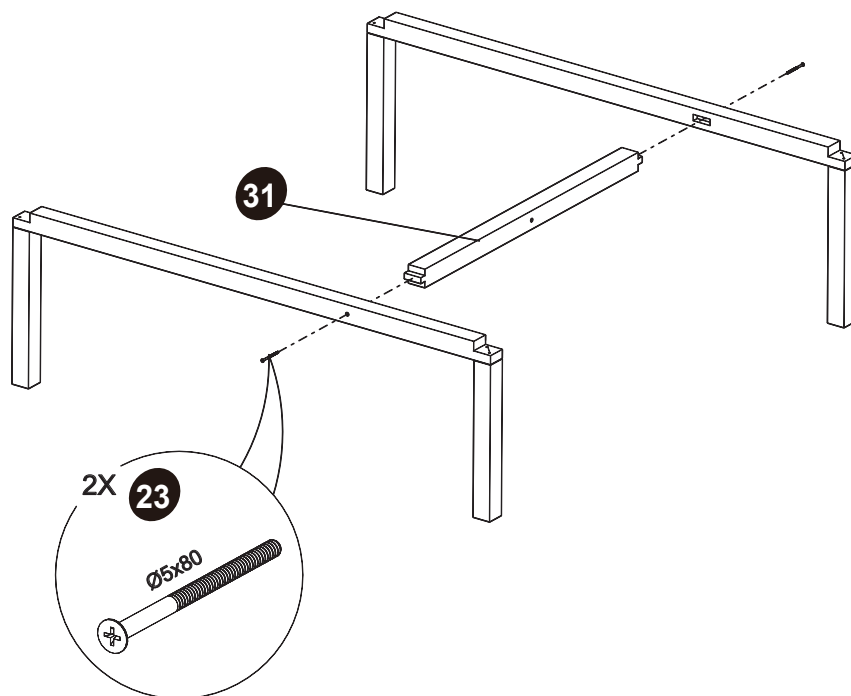
EXIT Loft 350



**1**

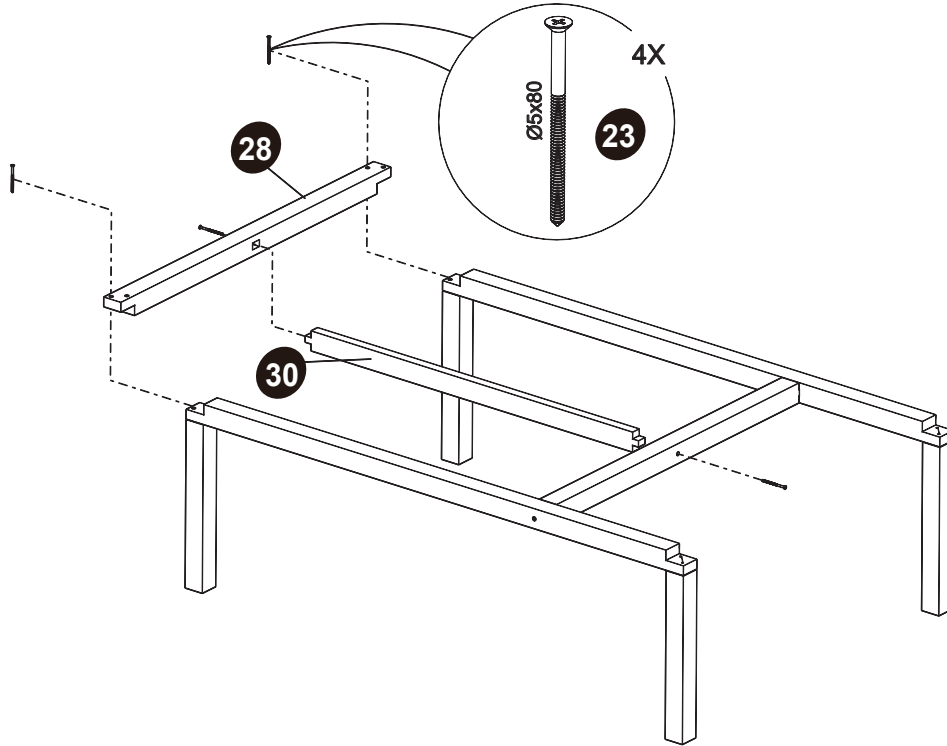


**2**

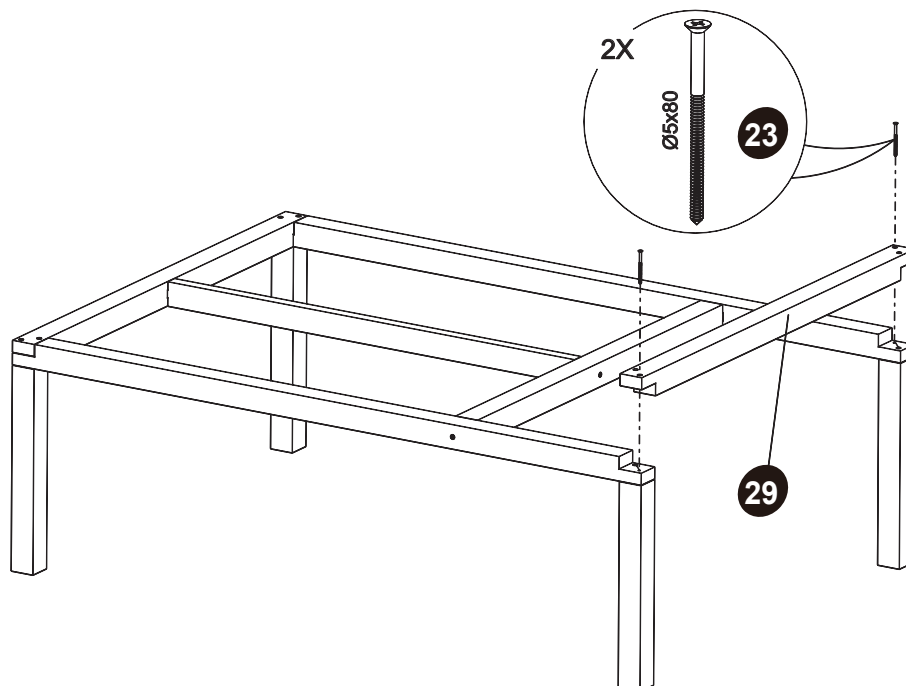




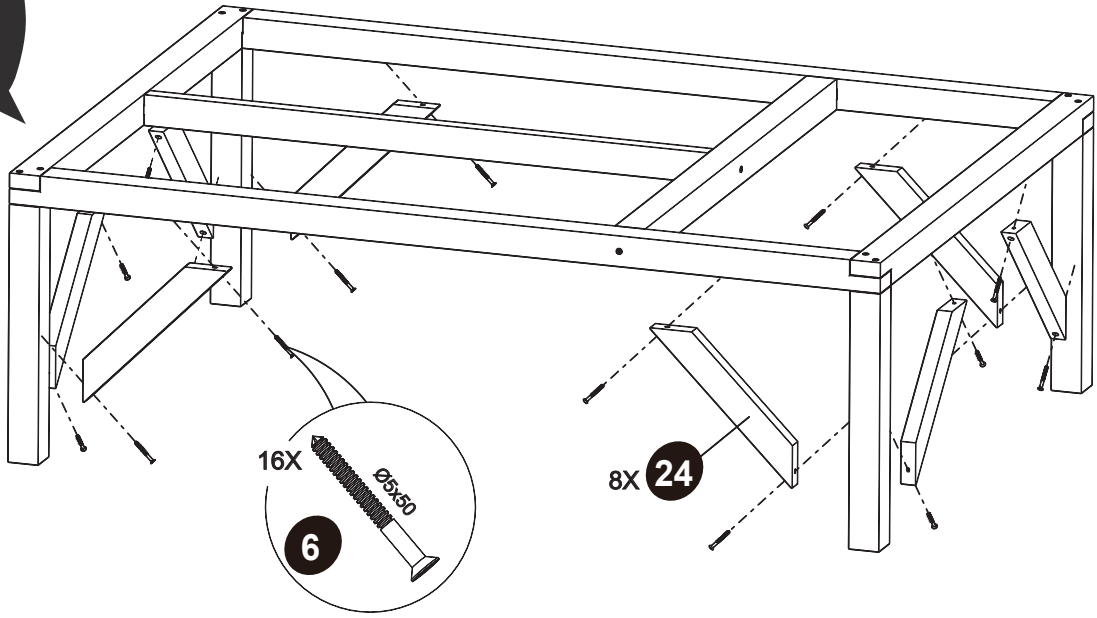
3



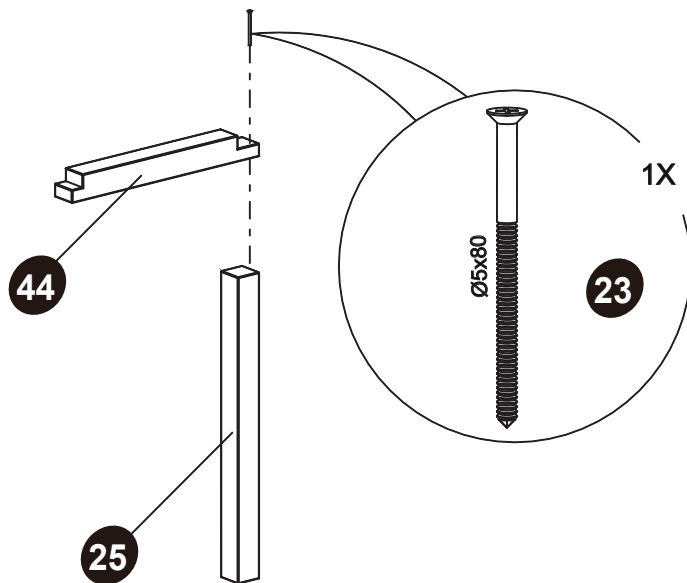
4



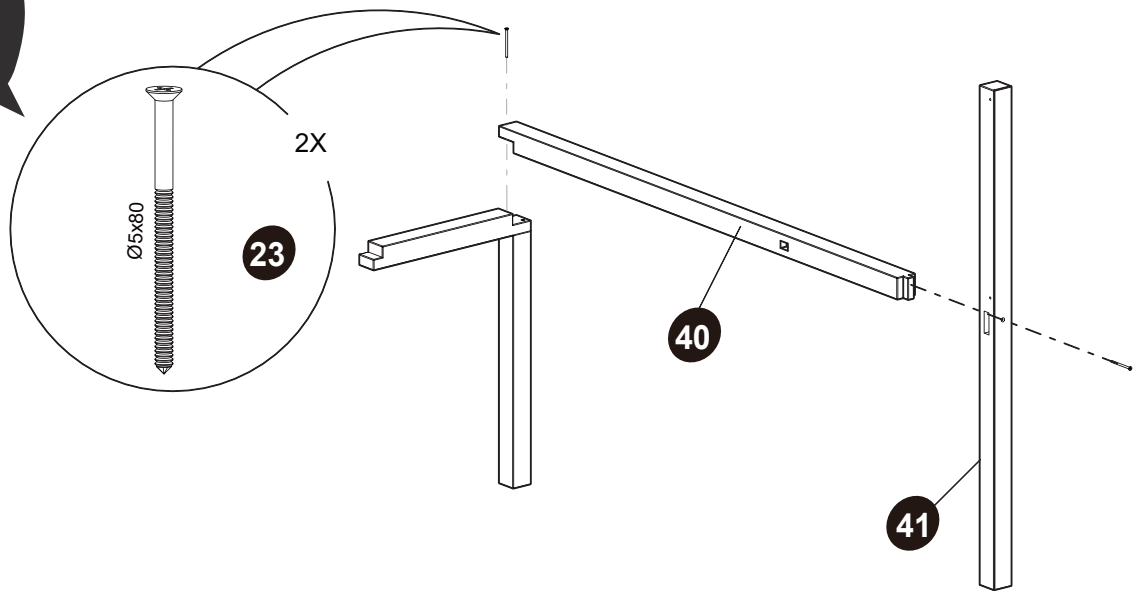
**5**



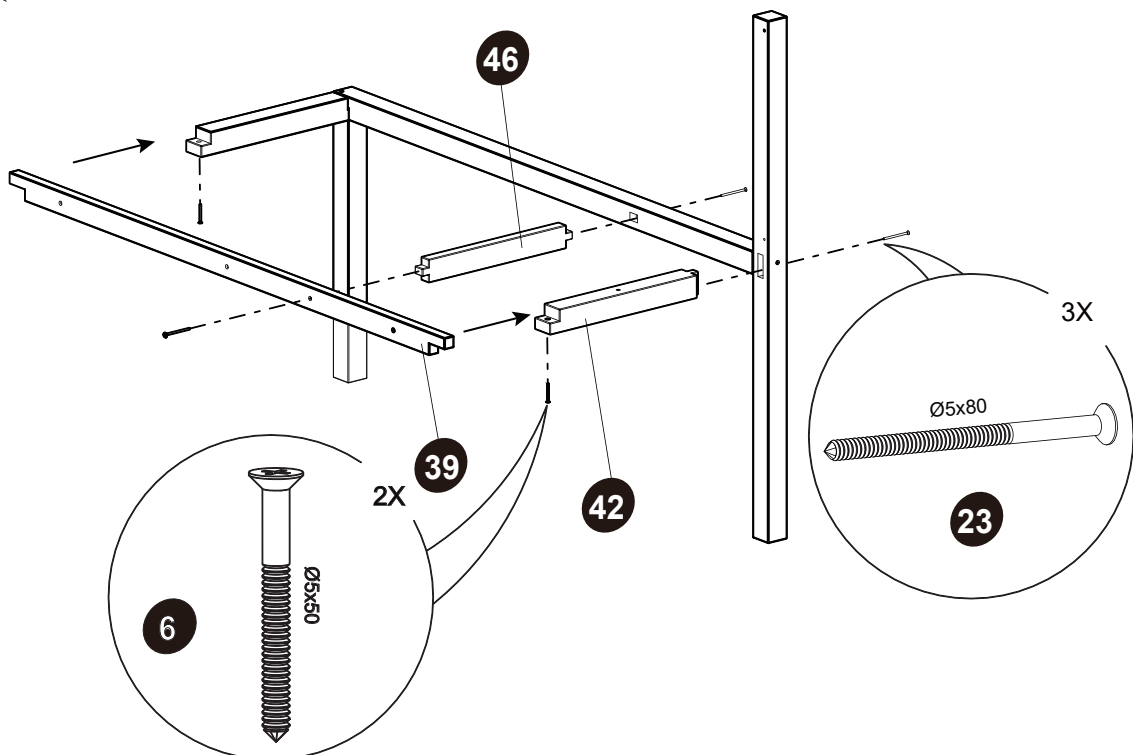
**6**



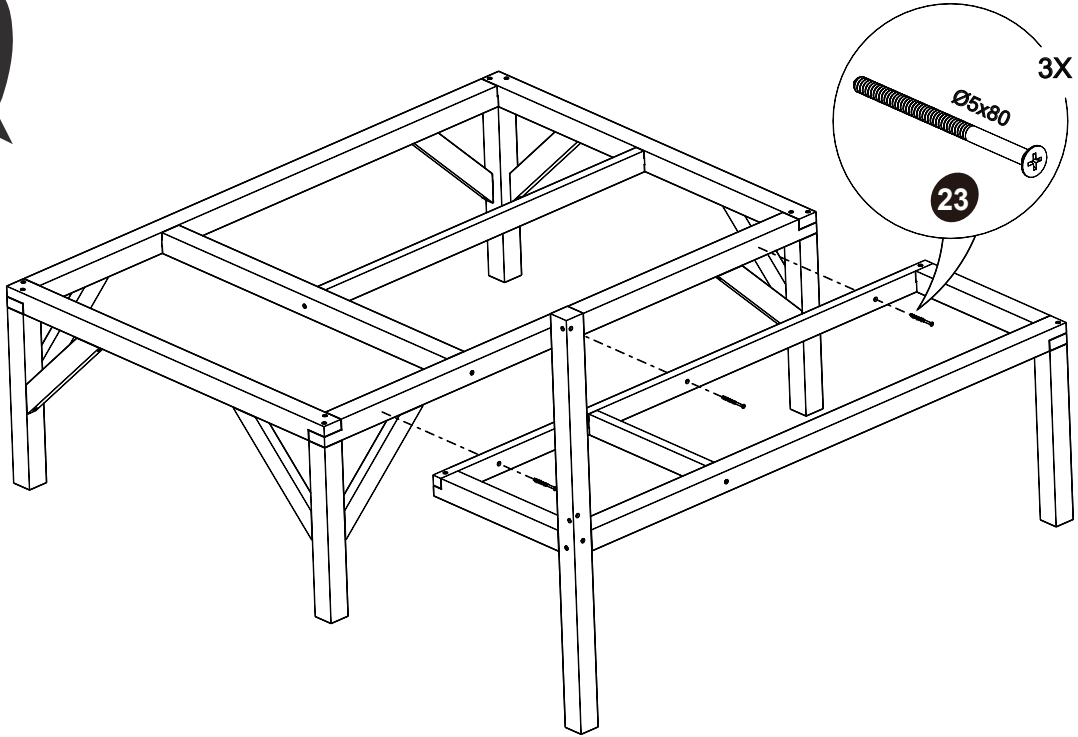
7



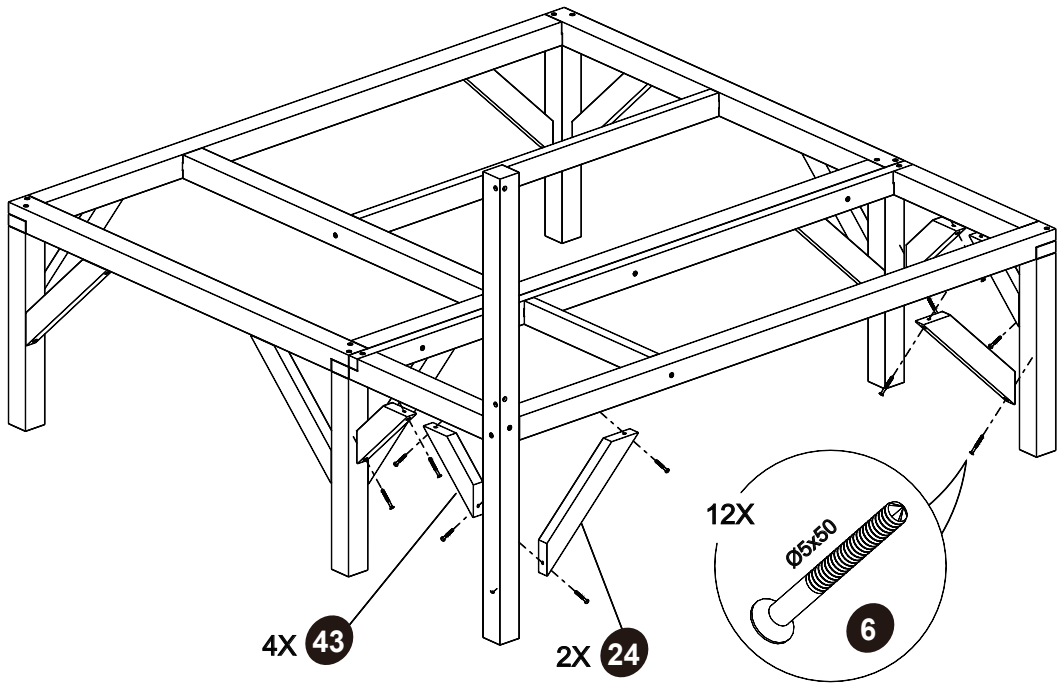
8



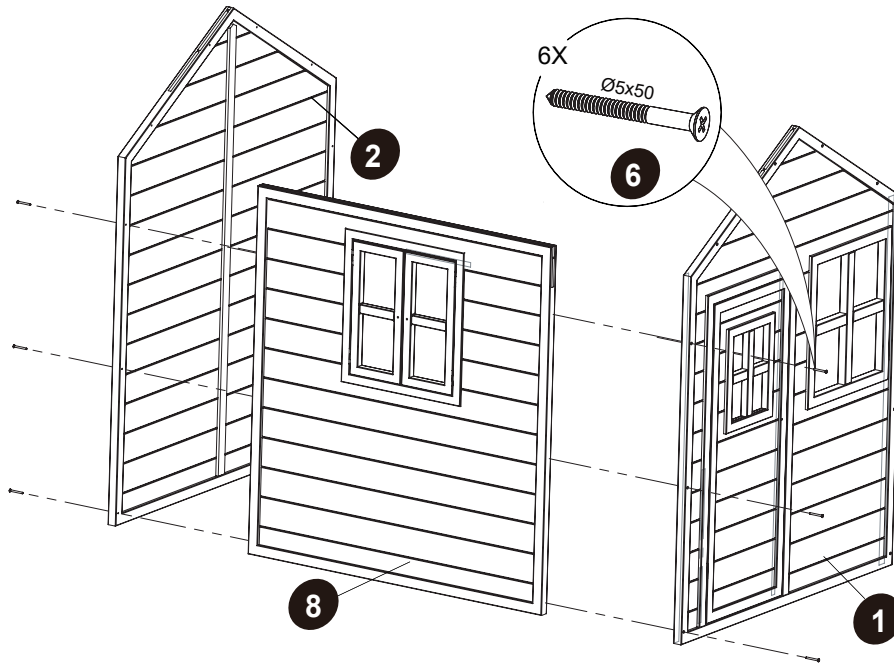
**9**



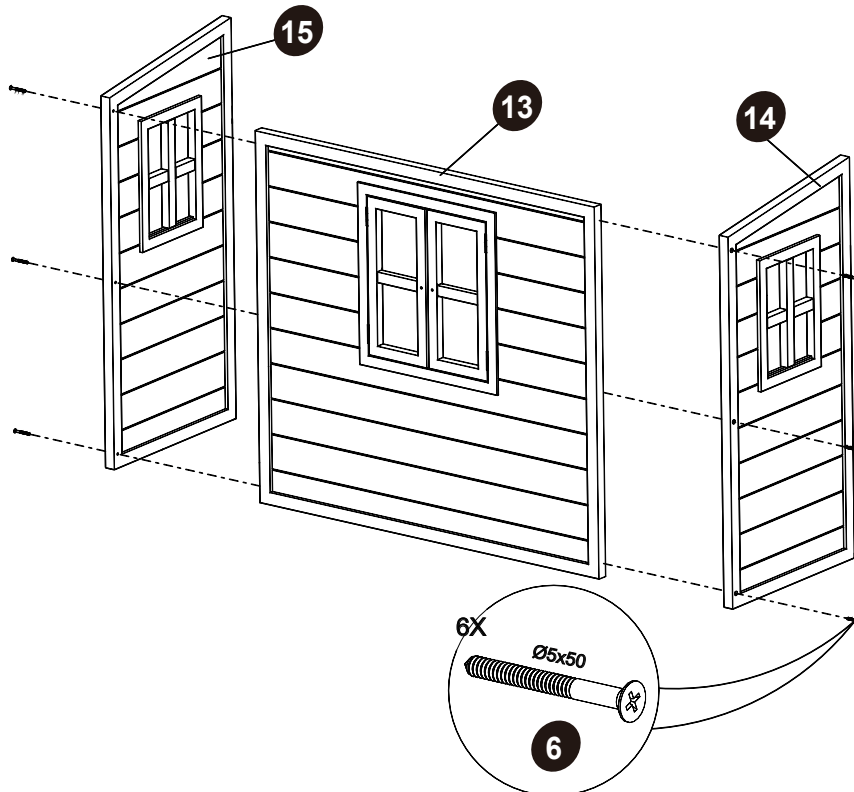
**10**



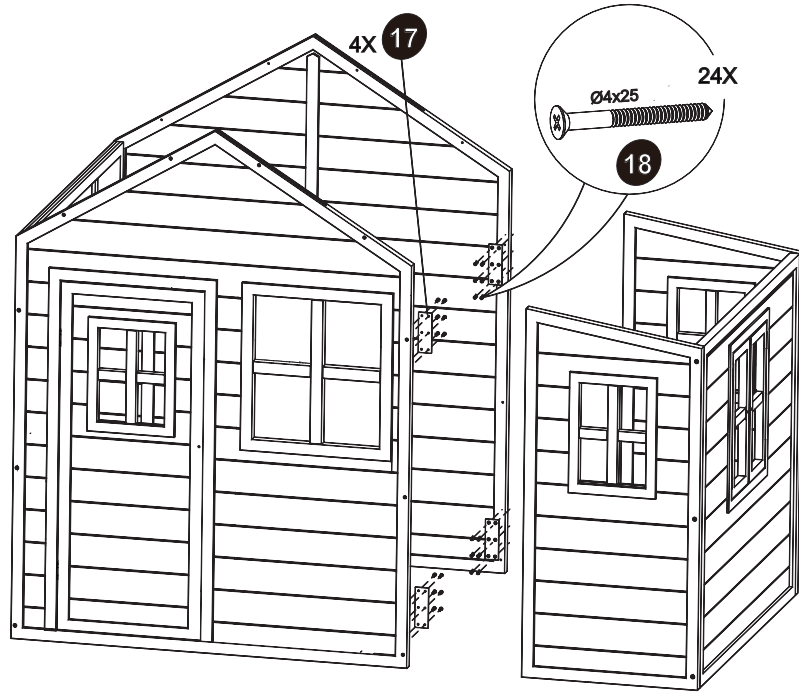
11



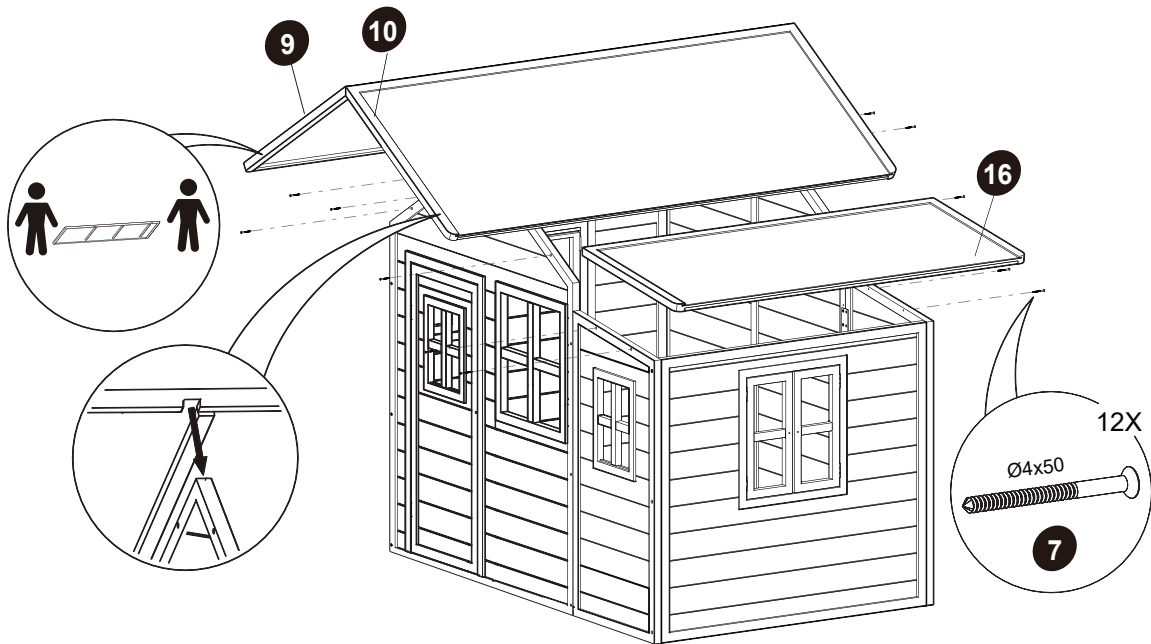
12



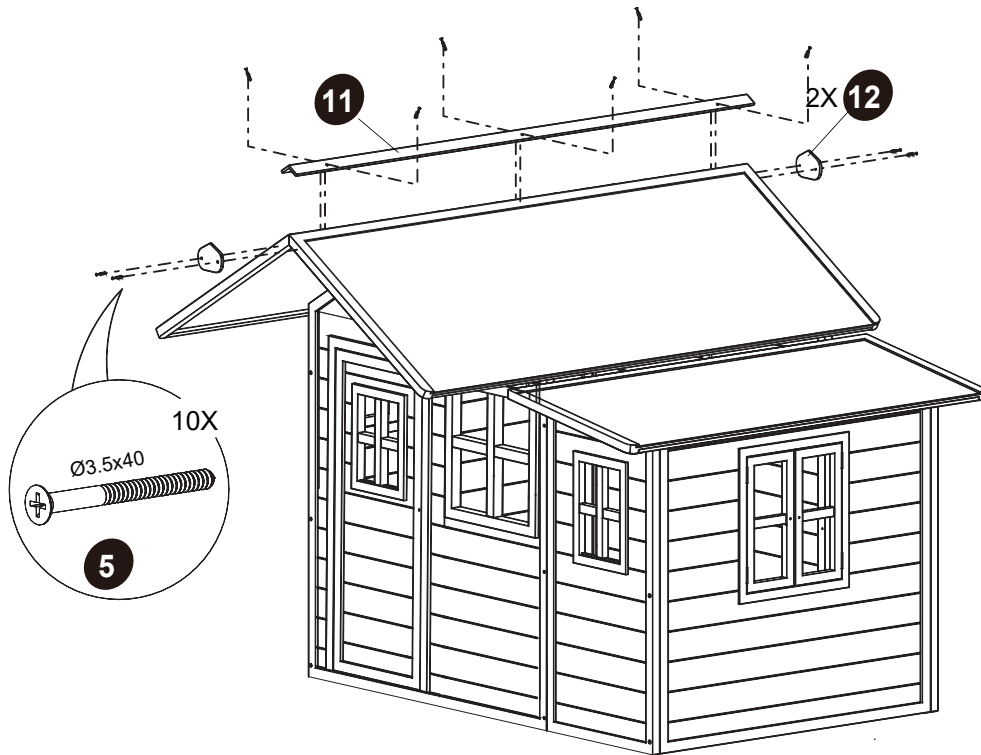
**13**



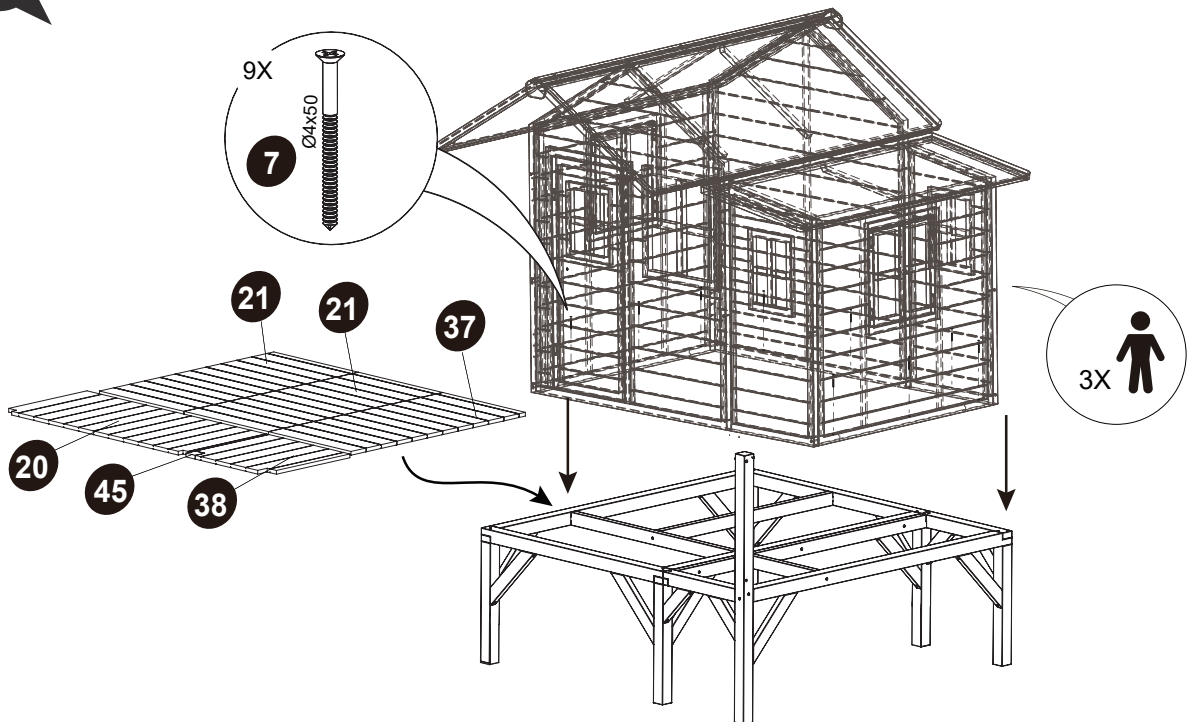
**14**



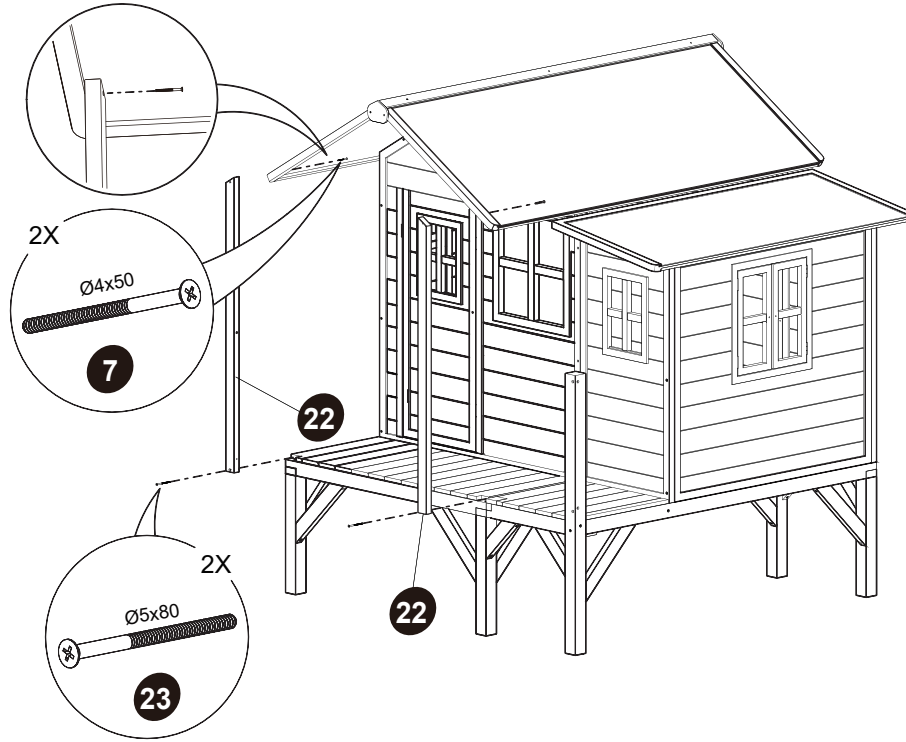
15



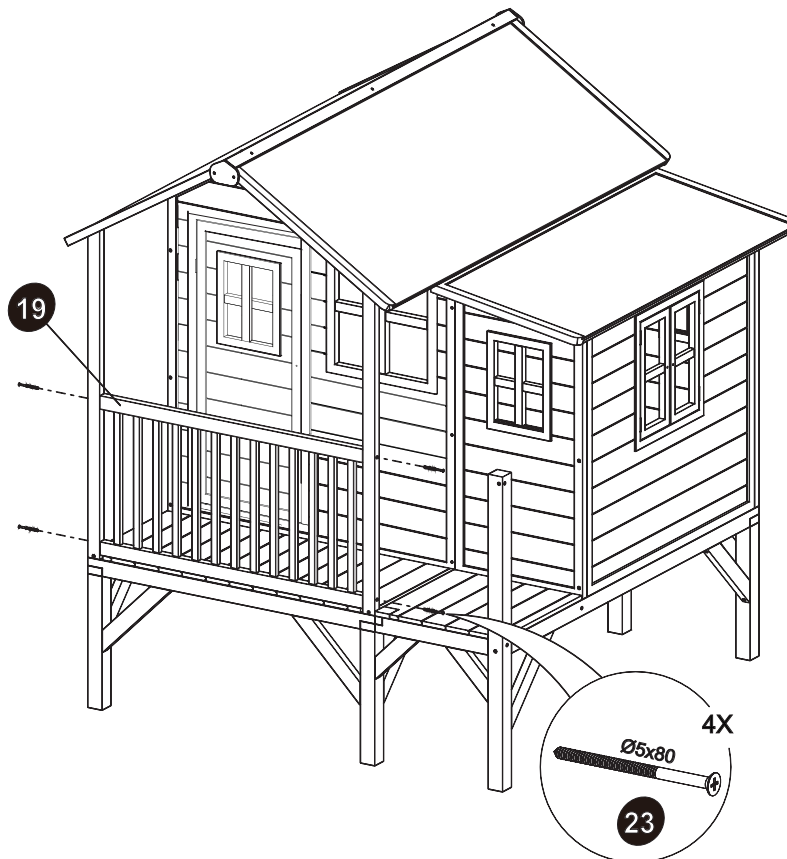
16



**17**

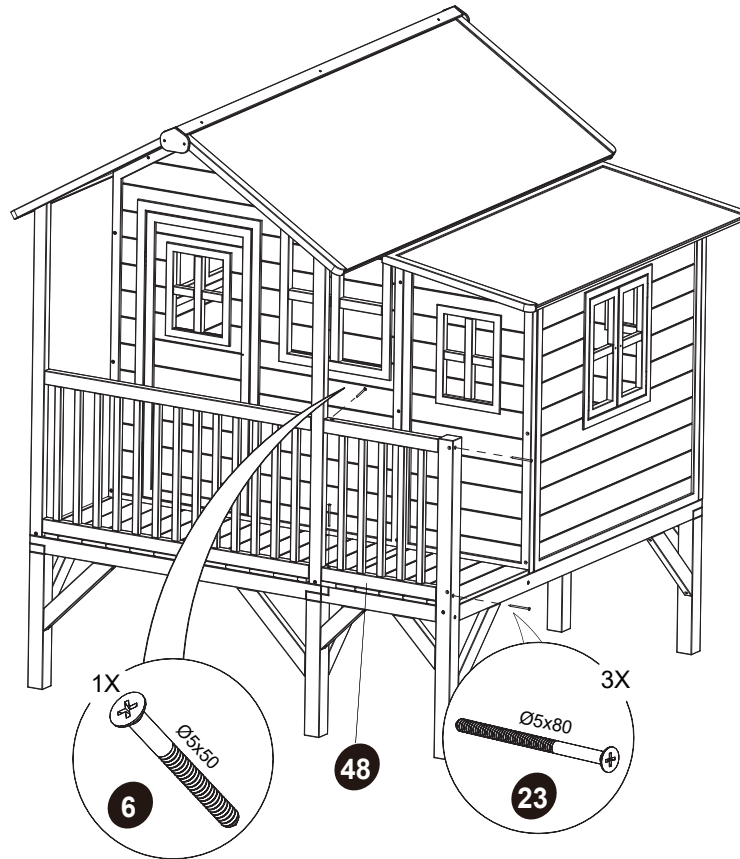


**18**

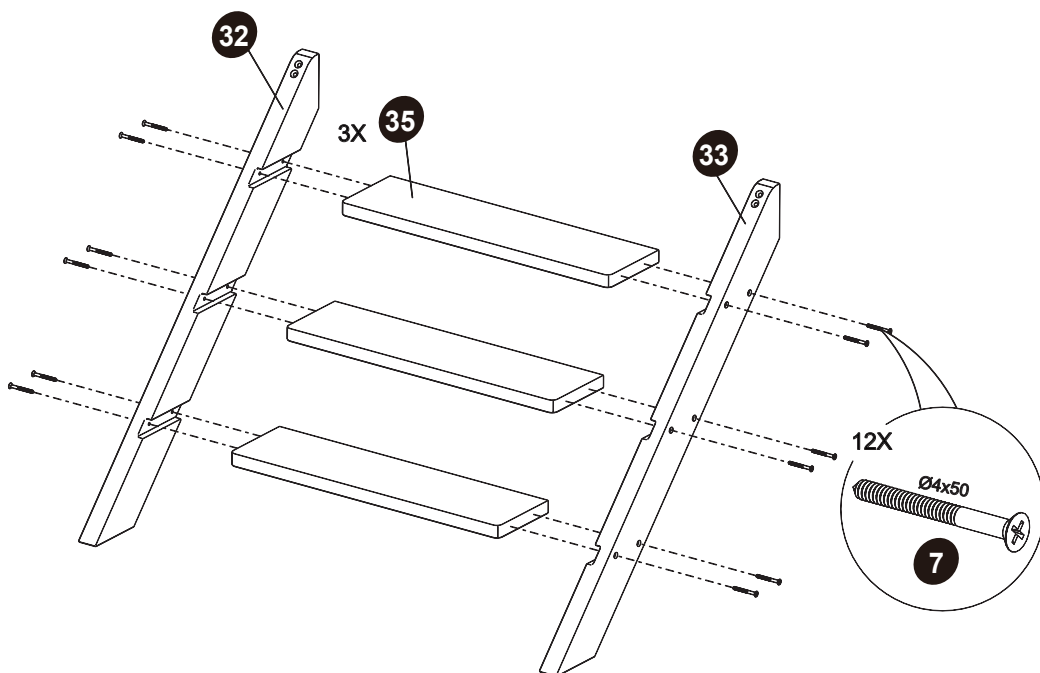




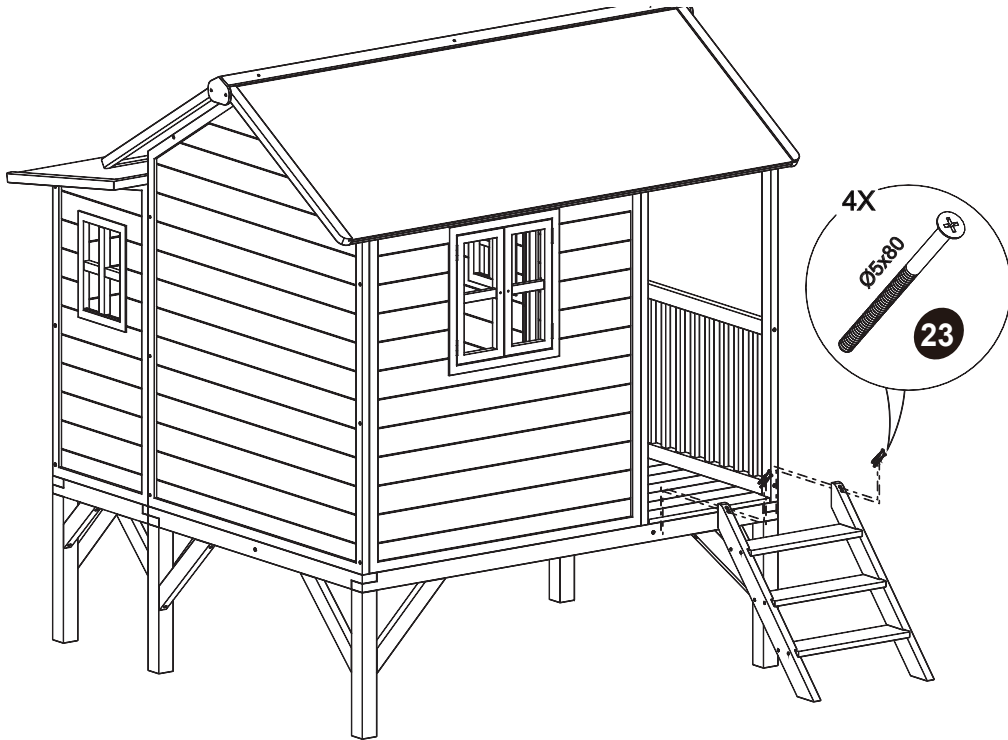
19



20



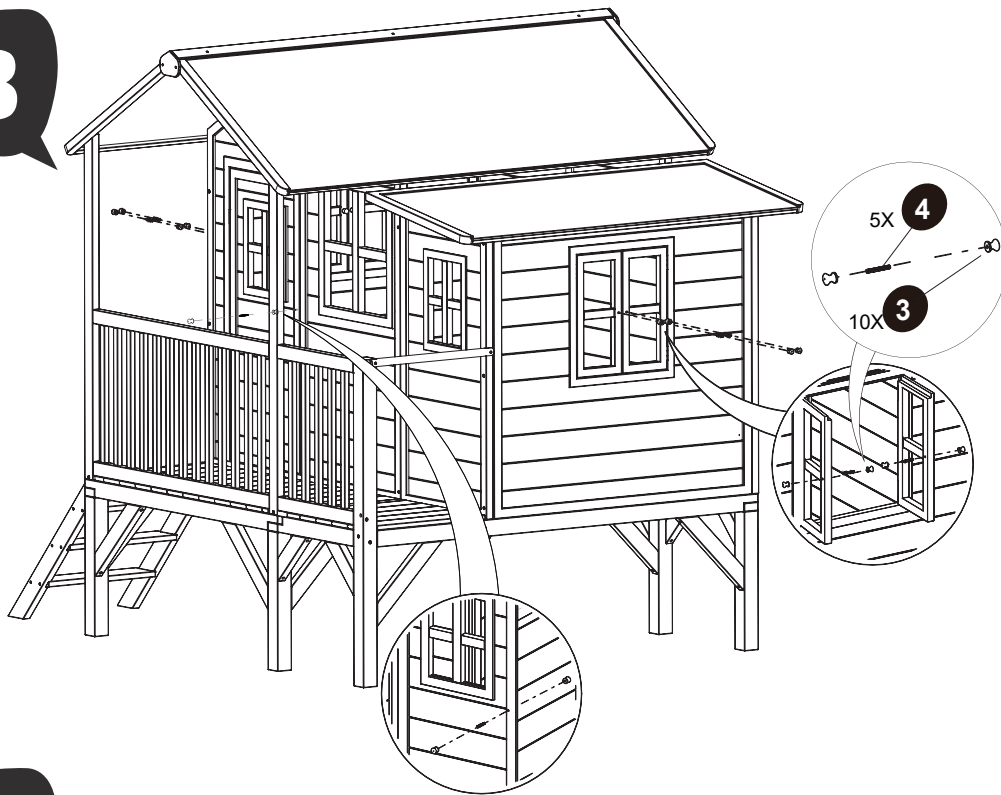
**21**



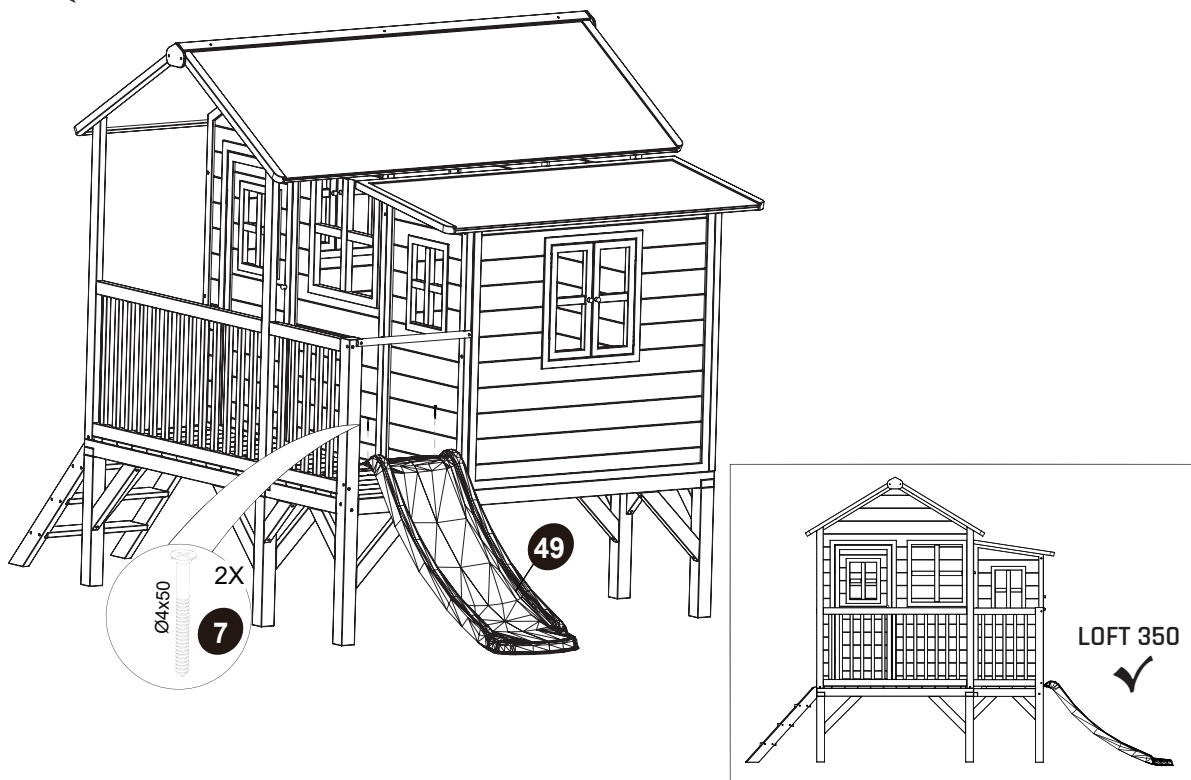
**22**



23



24





[www.exittoys.com](http://www.exittoys.com)



**Contact Information:**

Dutch Toys Group B.V.  
Edisonstraat 83  
7006 RB Doetinchem, The Netherlands

[info@exittoys.com](mailto:info@exittoys.com)  
[www.exittoys.com](http://www.exittoys.com)

EXIT Toys is part of:

**SIMBA · DICKIE · GROUP**

EXIT Toys is a registered trade mark of Dutch Toys Group